

English

YAMAHA NS-C120

OWNER'S MANUAL GTR

Speaker System

Thank you for selecting this YAMAHA NS-C120 speaker system.

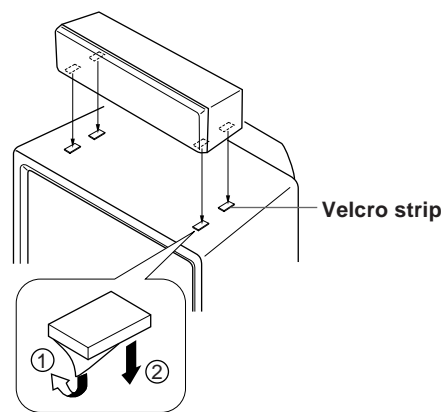
PRECAUTIONS

- Read these precautions carefully before using your speaker.
- Any time you note distortion, reduce the volume control on your amplifier to a lower setting. Never allow your amplifier to be driven into "clipping". Otherwise the speaker may be damaged.
- When using an amplifier with a rated output power higher than the nominal input power of the speaker, care should be taken never to exceed the speaker's maximum input.
- Do not attempt to clean the speaker with chemical solvents as this might damage the finish. To clean, wipe with a dry, soft cloth.
- To prevent the enclosure from warping or discoloring, do not place the speaker where it will be exposed to direct sunlight or excessive humidity.

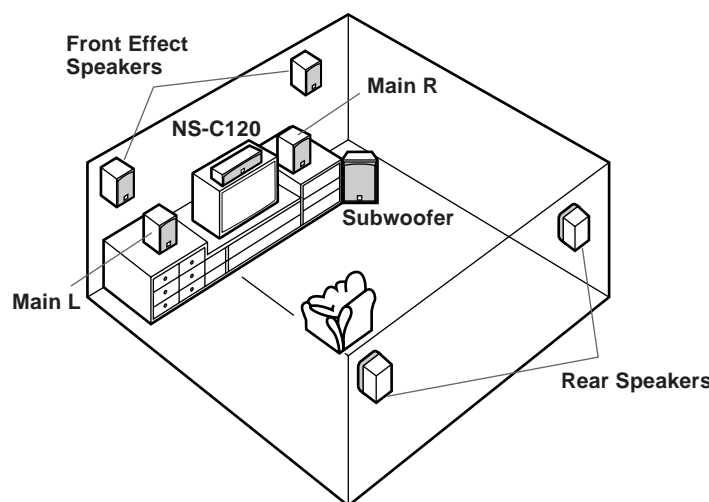
- Do not place the speaker where it is liable to be knocked over or struck by falling objects. Stable placement will also ensure better sound performance.
- Placing the speaker on the same shelf or rack as the turntable can result in feedback.
- When positioning the speaker, be sure to leave some space between the speaker and the wall or other hard surface.
- Secure placement or installation is the owner's responsibility. YAMAHA shall not be liable for any accident caused by improper placement or installation of the speaker.

PLACING THE SPEAKER

Place the center speaker on top of the TV, on the floor under the TV or inside the TV rack so that it is stabilized. When placing the center speaker on top of the TV, to prevent the speaker from falling down, put the supplied velcro strips at four points on both bottom of the speaker and top of the TV. The center speaker should be set in alignment with the center of the TV screen. The positioning of the center speaker is important, because it controls the whole sound quality of a multi channel system. Set up the center speaker on the basis of your listening position by following the owner's manual supplied with your amplifier.

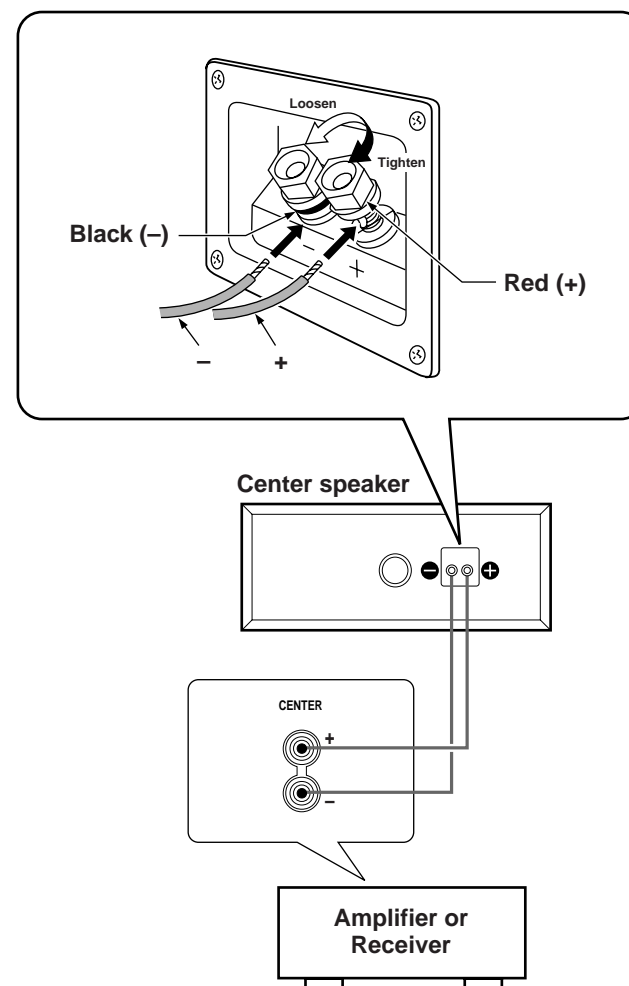


- Notes**
- Do not place the center speaker on top of the TV whose area is smaller than the bottom area of the speaker. If placed, the speaker may fall and possibly cause damage or personal injury.
 - Though this speaker is magnetically shielded, there may be some influence on the TV picture depending on the type of TV or the placement of the speaker. In such a case, place the speaker away from the TV so that there is no influence on the TV picture.



CONNECTIONS TO YOUR AMPLIFIER

Before making connections, make sure that the amplifier is switched off.



Connections

- Connect the screw-type input terminals at the rear of the speaker to the speaker output terminals of your amplifier with the speaker cables.
- Connect the (+) terminals on both the amplifier and the speaker using one side of the cable. Connect the (-) terminals on both components using the other side of the cable.
- Connect the speaker to the center terminals of your amplifier, making sure not to reverse the polarity (+, -). If this speaker is connected with reversed polarity, the sound will be unnatural and lack bass.

Procedure:

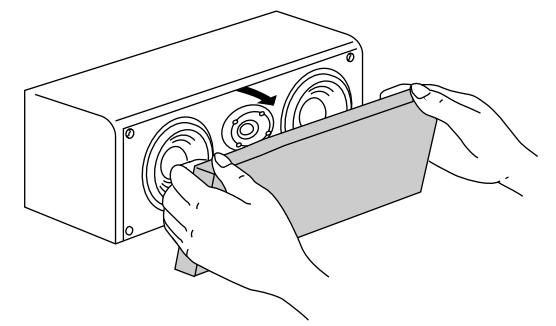
- Loosen the terminal knob.
- Remove approx. 10 mm insulation from the speaker cable and insert the bare wire end properly into the terminal hole.
- Tighten the knob.
- Test the security of the connections by tugging lightly on the cable at the terminal.

Note

Do not let the bare speaker wires touch each other as this could damage the speaker and/or the amplifier.

REMOVING THE FRONT COVER

The front cover is fastened to the enclosure at four points, and can be removed if desired. To remove the cover, hold on to both sides and slowly pull straight away from the speaker. To reattach, line up the four pegs on the inside surface of the cover with the four corresponding holes on the speaker and push gently.



Note

When the cover is removed, take care not to touch the speaker units with your hands or to exert excessive force with tools.

SPECIFICATIONS

Type	2-way 3-speaker bass reflex speaker system (Magnetically-shielded type)
Driver	10 cm cone woofer x 2 3 cm dome tweeter
Nominal Impedance	6 ohms
Frequency Response	60 Hz - 35 kHz
Nominal Input Power	60 W
Maximum Input Power	200 W
Sensitivity	88 dB/2.83 V/m
Crossover Frequency	3 kHz
Dimensions (W x H x D)	480 x 140 x 171 mm
Weight	5.2 kg
Accessory	Velcro strips (4 sets)

- Specifications subject to change without notice due to product improvements.
- Care should be taken not to exceed the input power values noted above.

YAMAHA CORPORATION

V535340

Français

YAMAHA NS-C120

MODE D'EMPLOI GTR

Système D'enceintes

Merci pour avoir choisi le système d'enceintes YAMAHA NS-C120.

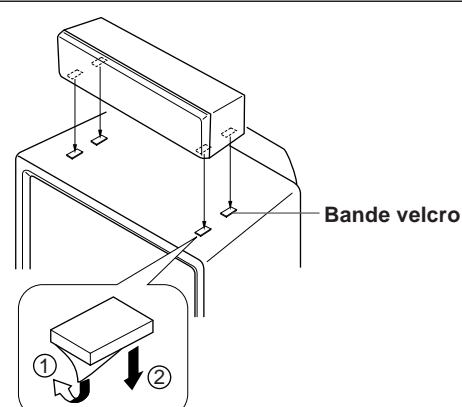
PRÉCAUTIONS

- Lisez ces précautions attentivement avant d'utiliser vos enceintes.
- Si vous notez une distorsion du son, réduisez le réglage du volume sur votre amplificateur. Ne laissez jamais votre amplificateur en position "d'écrêtage". Sinon, les enceintes risqueraient d'être endommagées.
- Lors de l'utilisation d'un amplificateur avec une puissance de sortie plus élevée que la puissance nominale d'entrée des enceintes, faites attention de ne jamais dépasser le niveau d'entrée maximum des enceintes.
- N'essayez pas de nettoyer les enceintes avec des solvants chimiques car cela risquerait d'endommager la finition. Pour les nettoyer, utilisez un chiffon doux et sec.
- Pour éviter que le coffret ne se déforme ou se décolore, ne placez pas les enceintes en plein soleil ou dans un endroit très humide.

- Ne placez pas les enceintes dans un endroit où elles risquent d'être renversées et où des objets pourraient tomber sur elles. Un emplacement stable assurera aussi de meilleures performances.
- Placez les enceintes sur la même étagère ou dans le même meuble que le tourne-disque peut créer un renvoi (effet Larsen).
- Lors du positionnement des enceintes, assurez-vous de laisser suffisamment d'espace entre l'enceinte et le mur ou tout autre surface solide.
- Le choix d'un emplacement ou d'une installation sûrs est sous la responsabilité de l'utilisateur. YAMAHA ne pourra être tenu responsable pour tout accident causé par un mauvais placement ou une mauvaise installation des enceintes.

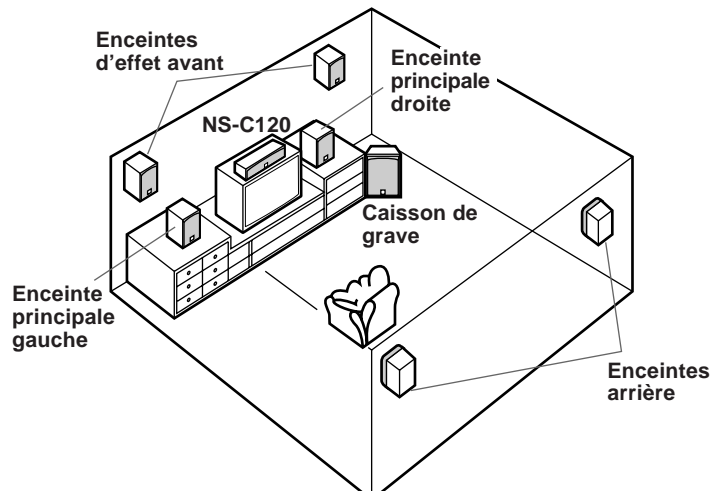
POSITIONNEMENT DES ENCEINTES

Placez l'enceinte centrale sur le téléviseur, sur le sol sous le téléviseur ou à l'intérieur du meuble du téléviseur, de façon qu'il soit bien stable. Si vous placez l'enceinte centrale sur le téléviseur, pour l'empêcher de tomber, installez les bandes velcro en quatre endroits, deux en bas et deux en haut de l'enceinte. L'enceinte centrale doit être alignée avec le centre de l'écran du téléviseur. Le positionnement de l'enceinte centrale est important parce qu'il contrôle toute la qualité du son d'un système multi-canaux. Positionnez l'enceinte centrale par rapport à votre position d'écoute habituelle en vous référant au mode d'emploi fourni avec votre amplificateur.



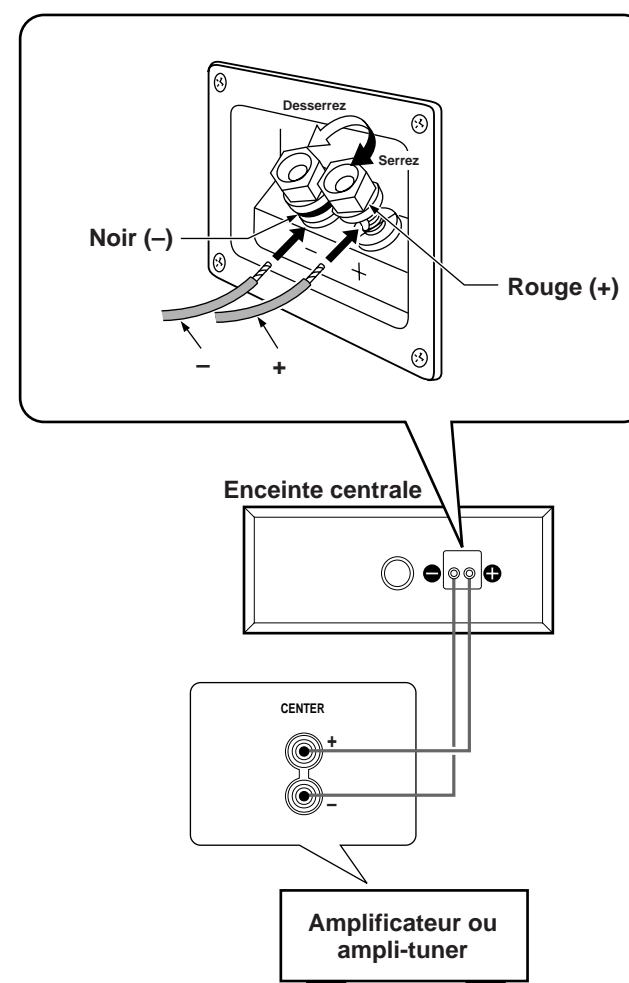
Remarques

- Ne placez pas l'enceinte centrale sur un téléviseur dont la surface portante est plus petite que la partie inférieure de l'enceinte. Elle pourrait tomber et être endommagée ou blesser quelqu'un.
- Bien que cette enceinte soit blindée magnétiquement, elle peut perturber l'image du téléviseur en fonction du type de téléviseur utilisé et de l'emplacement de l'enceinte. Dans ce cas, éloignez l'enceinte du téléviseur de façon qu'il n'y ait plus de perturbation de l'image.



CONNEXION À VOTRE AMPLIFICATEUR

Avant de réaliser les connexions, assurez-vous que l'amplificateur est hors tension.



Connexions

- Connectez les prises d'entrée à vis, à l'arrière de vos enceintes, sur les prises de sortie d'enceinte de votre amplificateur avec des câbles d'enceinte.
- Connectez les prises (+) de l'amplificateur et des enceintes en utilisant un fil du câble. Connectez les prises (-) de l'amplificateur et des enceintes en utilisant l'autre côté du câble.
- Connectez l'enceinte aux prises du canal central de votre amplificateur, en vous assurant de ne pas inverser les polarités (+, -). Si l'enceinte a ses polarités inversées, le son ne sera pas naturel et manquera de graves.

Procédure:

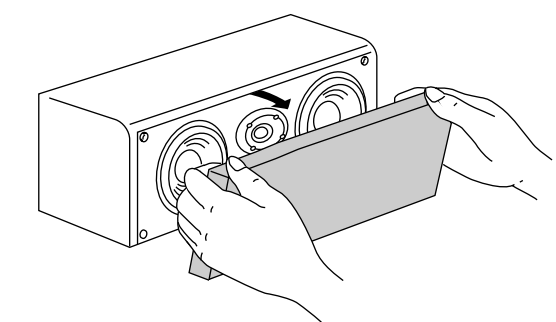
- Desserrez la prise.
- Dénudez environ 10 mm d'isolant du câble d'enceinte et insérez l'âme du câble correctement dans le trou de la prise.
- Serrez la prise.
- Vérifiez la solidité de la connexion en tirant légèrement sur le câble au niveau de la prise.

Remarque

Ne laissez pas les fils d'enceinte dénudés se toucher car cela risquerait d'endommager les enceintes et/ou l'amplificateur.

RETRAIT DU COUVERCLE AVANT

Le couvercle avant est fixé sur le coffret en quatre points et peut être retiré au besoin. Pour retirer le couvercle, tenez les deux côtés et tirez légèrement en ligne droite vers l'extérieur de l'enceinte. Pour le remettre en place, alignez les quatre fiches de la surface intérieure du couvercle avec les quatre trous correspondants sur l'enceinte et poussez légèrement.



Remarque

Quand le couvercle est retiré, faites attention de ne pas toucher les haut-parleurs avec vos mains ou avec des outils.

SPÉCIFICATIONS

Type	Système d'enceinte acoustique à évent accordé (bass reflex) à 2 voies et 3 haut-parleurs (type à blindage magnétique)
Moteur	haut-parleur de graves, 2 cônes de 10 cm haut-parleur d'aigus, 1 dôme de 3 cm
Impédance nominale	6 ohms
Réponse en fréquence	60 Hz - 35 kHz
Puissance d'entrée nominale	60 W
Puissance d'entrée maximale	200 W
Sensibilité	88 dB/2,83 V/m
Fréquence de transition	3 kHz
Dimensions (L x H x P)	480 x 140 x 171 mm
Poids	5.2 kg
Accessoire	Bande velcro (4 jeux)

- Les spécifications sont sujettes à changement sans notification pour amélioration des performances du produit.
- Faites attention de ne pas dépasser les valeurs de la puissance d'entrée données ci-dessus.

Deutsch **YAMAHA NS-C120** GTR **BEDIENUNGSANLEITUNG** *Lautsprecheranlage*

Wir danken Ihnen, daß Sie sich für die Lautsprecheranlage NS-C120 von YAMAHA entschieden haben.

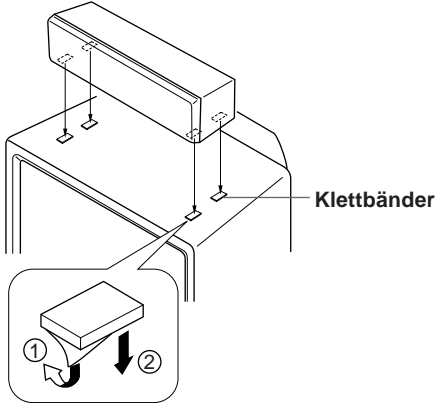
VORSICHTSHINWEISE

- Bitte lesen Sie diese Vorsichtshinweise vor der Aufstellung Ihrer Lautsprecheranlage aufmerksam durch.
- Wenn Sie eine Verzerrung des Klangs feststellen, regeln Sie die Lautstärke am Verstärker zurück. Vermeiden Sie eine "Übersteuerung" der Anlage durch den Verstärker, da dies eine Beschädigung der Lautsprecher zur Folge haben kann.
- Wenn ein Verstärker verwendet wird, dessen Nennausgangsleistung höher als die Nenneingangsleistung des Lautsprechers liegt, muß darauf geachtet werden, daß die maximale Eingangsleistung des Lautsprechers nicht überschritten wird.
- Beim Reinigen des Lautsprechers keine chemischen Lösungsmittel verwenden, da dies das Finish der Lautsprecherbox beschädigen könnte. Zum Säubern einfach einen trockenen, weichen Lappen verwenden.
- Um zu verhindern, daß sich das Gehäuse verzieht oder verfärbt, setzen Sie den Lautsprecher keiner direkten Sonnenbestrahlung oder übermäßiger Feuchtigkeit aus.

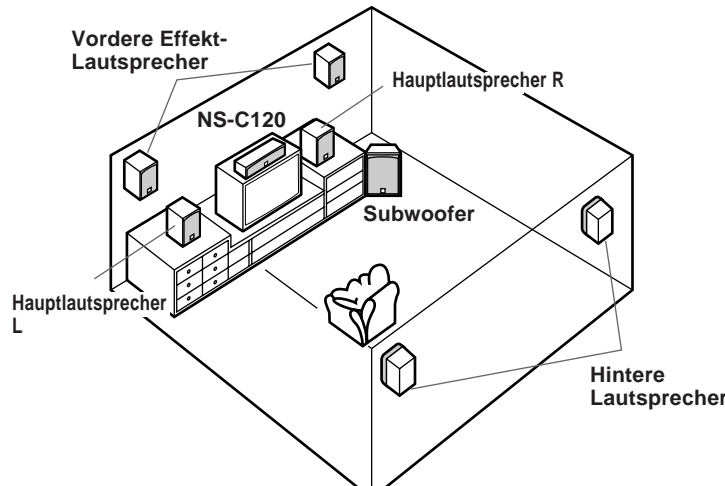
- Positionieren Sie den Lautsprecher so, daß dieser keinen Erschütterungen ausgesetzt und vor herabfallenden Gegenständen geschützt ist. Ein stabiler Aufstellungsort verbessert ebenfalls die Klangleistungen.
- Wenn die Lautsprecher im gleichen Regal oder Gestell zusammen mit dem Plattenspieler aufgestellt werden, kann dies zur Störgeräuschen durch Rückkopplung führen.
- Beim Positionieren der Lautsprecher darauf achten, daß zwischen dem Lautsprecher und der Wand bzw. Gestellrückwand ein gewisser Abstand besteht.
- Für eine sichere Aufstellung und Befestigung der Lautsprecher ist allein der Benutzer verantwortlich. YAMAHA übernimmt keinerlei Haftung für Unfälle, die durch eine inkorrekte Aufstellung oder Montage der Lautsprecher verursacht werden.

POSITIONIEREN DES LAUTSPRECHERS

Den Center-Lautsprecher auf einem Fernsehgerät, auf dem Boden unterhalb des Geräts oder im Fernsehgerät-Gestell plazieren, um eine stabile Position zu gewährleisten. Wenn der Center-Lautsprecher auf dem Fernsehgerät aufgestellt werden soll, müssen die mitgelieferten Klettbander an vier Stellen jeweils am Lautsprecher und dem Fernsehgerät angebracht werden, um ein Herunterfallen des Lautsprechers zu verhindern. Der Center-Lautsprecher sollte mit der Mitte des Fernsehbildschirms ausgerichtet sein. Die Position des Center-Lautsprechers ist von großer Wichtigkeit, da dies auf die Gesamt-Tonqualität des Mehrkanal-Systems einen entscheidenden Einfluß hat. Der Center-Lautsprecher ist anhand der beim Verstärker mitgelieferten Anleitung aufzustellen, abhängig von der Hörposition.

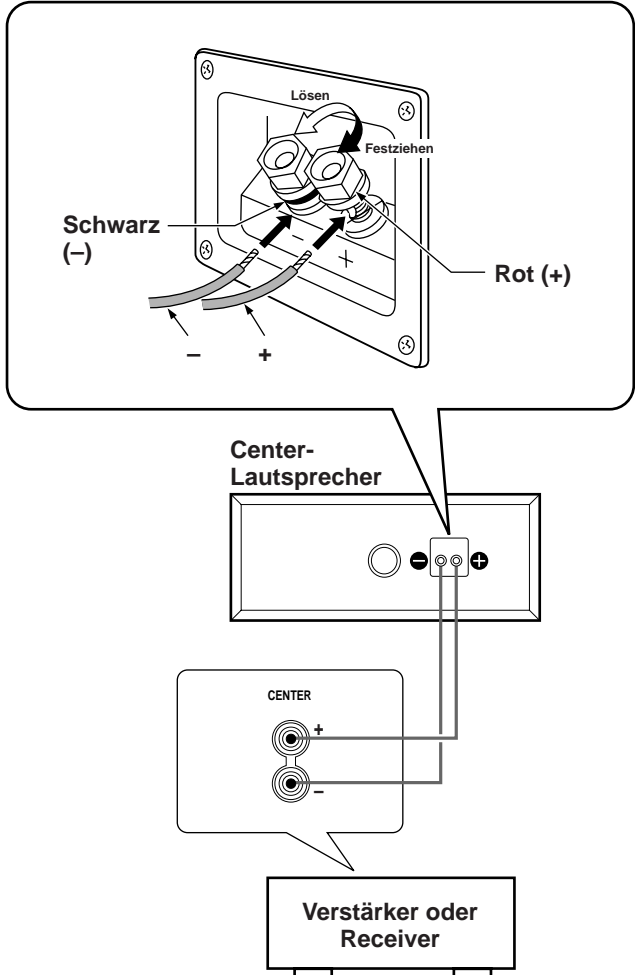


- Hinweise**
- Den Center-Lautsprecher nicht auf einem Fernsehgerät aufstellen, dessen Oberfläche kleiner als die Standfläche des Lautsprechers ist. Bei Nichtbeachtung kann der Lautsprecher herunterfallen, was eine Beschädigung oder sogar Verletzungen verursachen könnte.
 - Dieser Lautsprecher ist magnetisch abgeschirmt, doch können unter Umständen trotzdem Bildstörungen auftreten, abhängig von der Art des Fernsehgeräts und der Position des Lautsprechers. Wenn dies der Fall ist, muß der Lautsprecher weiter vom Fernsehgerät entfernt aufgestellt werden, damit die Störungsursache eliminiert wird.



ANSCHLUSS AN DEN VERSTÄRKER

Bevor Anschlüsse vorgenommen werden, vergewissern Sie sich, daß der Verstärker ausgeschaltet ist.



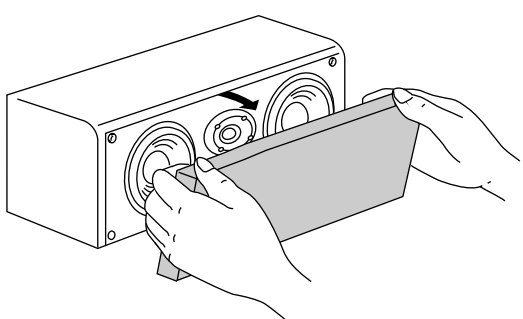
- Anschlüsse**
- Die Lautsprecherkabel mit den Eingangssignal-Schraubklemmen an der Rückseite des Verstärkers und den Lautsprecher-Ausgangsklemmen verbinden.
 - Eine der Kabeladern mit den (+)-Klemmen an Verstärker und Lautsprecher verbinden. Die andere Ader mit den (-)-Klemmen an diesen beiden Komponenten verbinden.
 - Den Lautsprecher mit den mittleren Klemmen am Verstärker verbinden, wobei darauf geachtet werden muß, daß die Polarität (+, -) nicht vertauscht wird. Wenn der Lautsprecher mit inkorrekt polarität angeschlossen wird, hat dies Klangverzerrungen und ein zu schwaches Baßsignal zur Folge.

- Vorgehensweise:**
- Die Rändelschraube der Klemme lösen.
 - Ca. 10 mm der Isolierung vom Lautsprecherkabel abnehmen, dann den blanken Stromleiter korrekt in die Bohrung der Klemme einführen.
 - Die Rändelschraube wieder festziehen.
 - Leicht am Kabel anziehen, um die Verbindung auf korrekten Sitz zu überprüfen.

Hinweis
Darauf achten, daß sich die blanken Lautsprecherkabel nicht berühren, da dies eine Beschädigung der Lautsprecher und/oder des Verstärkers zur Folge haben kann.

ABNEHMEN DER VORDEREN ABDECKUNG

Die vordere Abdeckung ist an vier Stellen am Gehäuse befestigt, und kann auf Wunsch abgenommen werden. Zum Abnehmen die Abdeckung an beiden Seiten anfassen, dann vorsichtig in gerader Richtung zur Person ziehen und vom Lautsprecher abnehmen. Zum Wiederanbringen die vier Führungsstifte an der Innenseite der Abdeckung mit den vier entsprechenden Löchern am Lautsprecher-Gehäuse ausrichten, dann vorsichtig andrücken.



Hinweis
Bei abgenommener Abdeckung darauf achten, daß die Lautsprecher nicht mit bloßen Händen berührt oder beim Hantieren mit Werkzeugen beschädigt werden.

TECHNISCHE DATEN

Typ	Zweiwege-Baßreflexsystem mit 3 Lautsprechern (magnetisch abgeschirmt)
Treiber	Konus-Woofer x 2, 10 cm Kuppel-Tweeter, 3 cm
Nennimpedanz	6 Ohms
Frequenzgang	60 Hz - 35 kHz
Nenneingangsleistung	60 W
Maximale Eingangsleistung	200 W
Empfindlichkeit	88 dB/2,83 V/m
Übergangsfrequenz	3 kHz
Abmessungen (B x H x T)	480 x 140 x 171 mm
Gewicht	5,2 kg
Zubehör	Klettbander (4 Sätze)

- Die technischen Daten können im Zuge der Weiterentwicklung des Produkts ohne vorherige Ankündigung geändert werden.
- Darauf achten, daß die oben angegebenen Eingangswerte nicht überschritten werden.

/// **YAMAHA NS-C120** GTR **BEDIENUNGSANLEITUNG** *Lautsprecheranlage*

Wir danken Ihnen, daß Sie sich für die Lautsprecheranlage NS-C120 von YAMAHA entschieden haben.

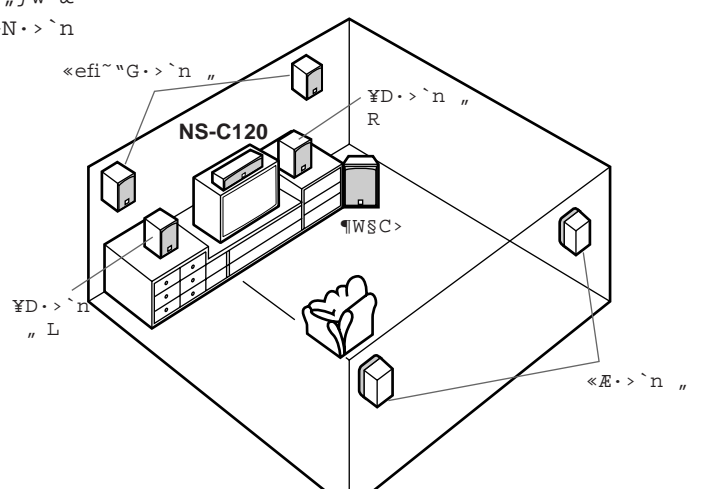
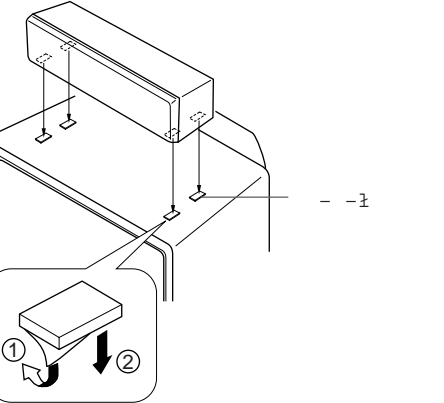
VORSICHTSHINWEISE

- Bitte lesen Sie diese Vorsichtshinweise vor der Aufstellung Ihrer Lautsprecheranlage aufmerksam durch.
- Wenn Sie eine Verzerrung des Klangs feststellen, regeln Sie die Lautstärke am Verstärker zurück. Vermeiden Sie eine "Übersteuerung" der Anlage durch den Verstärker, da dies eine Beschädigung der Lautsprecher zur Folge haben kann.
- Wenn ein Verstärker verwendet wird, dessen Nennausgangsleistung höher als die Nenneingangsleistung des Lautsprechers liegt, muß darauf geachtet werden, daß die maximale Eingangsleistung des Lautsprechers nicht überschritten wird.
- Beim Reinigen des Lautsprechers keine chemischen Lösungsmittel verwenden, da dies das Finish der Lautsprecherbox beschädigen könnte. Zum Säubern einfach einen trockenen, weichen Lappen verwenden.
- Um zu verhindern, daß sich das Gehäuse verzieht oder verfärbt, setzen Sie den Lautsprecher keiner direkten Sonnenbestrahlung oder übermäßiger Feuchtigkeit aus.

- Positionieren Sie den Lautsprecher so, daß dieser keinen Erschütterungen ausgesetzt und vor herabfallenden Gegenständen geschützt ist. Ein stabiler Aufstellungsort verbessert ebenfalls die Klangleistungen.
- Wenn die Lautsprecher im gleichen Regal oder Gestell zusammen mit dem Plattenspieler aufgestellt werden, kann dies zur Störgeräuschen durch Rückkopplung führen.
- Beim Positionieren der Lautsprecher darauf achten, daß zwischen dem Lautsprecher und der Wand bzw. Gestellrückwand ein gewisser Abstand besteht.
- Für eine sichere Aufstellung und Befestigung der Lautsprecher ist allein der Benutzer verantwortlich. YAMAHA übernimmt keinerlei Haftung für Unfälle, die durch eine inkorrekte Aufstellung oder Montage der Lautsprecher verursacht werden.

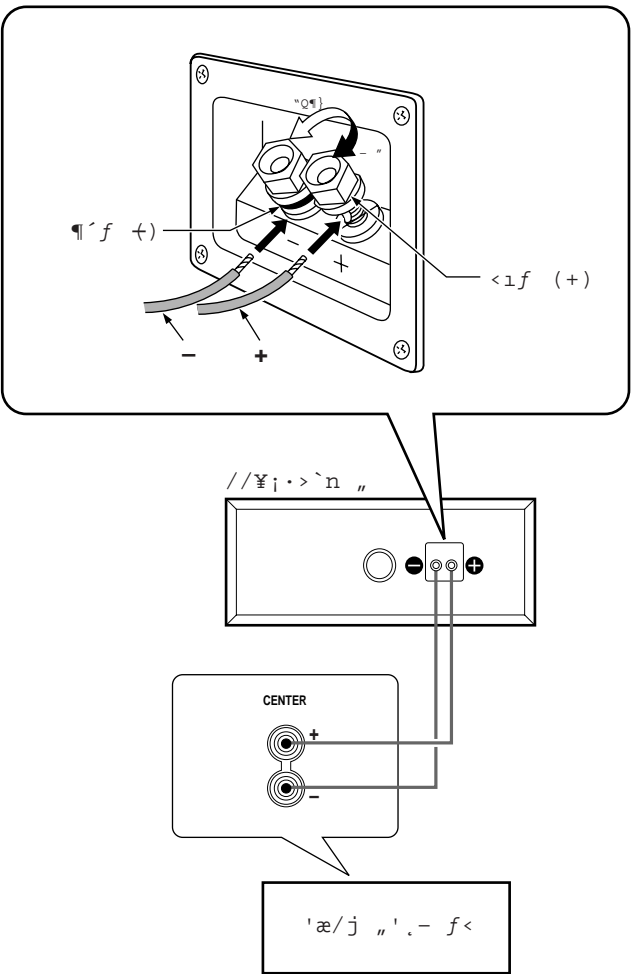
Hinweise

- Den Center-Lautsprecher nicht auf einem Fernsehgerät aufstellen, dessen Oberfläche kleiner als die Standfläche des Lautsprechers ist. Bei Nichtbeachtung kann der Lautsprecher herunterfallen, was eine Beschädigung oder sogar Verletzungen verursachen könnte.
- Dieser Lautsprecher ist magnetisch abgeschirmt, doch können unter Umständen trotzdem Bildstörungen auftreten, abhängig von der Art des Fernsehgeräts und der Position des Lautsprechers. Wenn dies der Fall ist, muß der Lautsprecher weiter vom Fernsehgerät entfernt aufgestellt werden, damit die Störungsursache eliminiert wird.



ANSCHLUSS AN DEN VERSTÄRKER

Bevor Anschlüsse vorgenommen werden, vergewissern Sie sich, daß der Verstärker ausgeschaltet ist.



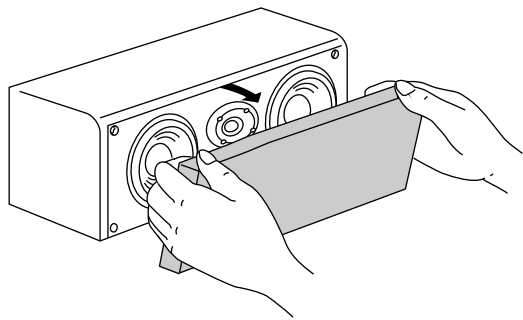
- Anschlüsse**
- Die Lautsprecherkabel mit den Eingangssignal-Schraubklemmen an der Rückseite des Verstärkers und den Lautsprecher-Ausgangsklemmen verbinden.
 - Eine der Kabeladern mit den (+)-Klemmen an Verstärker und Lautsprecher verbinden. Die andere Ader mit den (-)-Klemmen an diesen beiden Komponenten verbinden.
 - Den Lautsprecher mit den mittleren Klemmen am Verstärker verbinden, wobei darauf geachtet werden muß, daß die Polarität (+, -) nicht vertauscht wird. Wenn der Lautsprecher mit inkorrekt polarität angeschlossen wird, hat dies Klangverzerrungen und ein zu schwaches Baßsignal zur Folge.

- Vorgehensweise:**
- Die Rändelschraube der Klemme lösen.
 - Ca. 10 mm der Isolierung vom Lautsprecherkabel abnehmen, dann den blanken Stromleiter korrekt in die Bohrung der Klemme einführen.
 - Die Rändelschraube wieder festziehen.
 - Leicht am Kabel anziehen, um die Verbindung auf korrekten Sitz zu überprüfen.

Hinweis
Darauf achten, daß sich die blanken Lautsprecherkabel nicht berühren, da dies eine Beschädigung der Lautsprecher und/oder des Verstärkers zur Folge haben kann.

ABNEHMEN DER VORDEREN ABDECKUNG

Die vordere Abdeckung ist an vier Stellen am Gehäuse befestigt, und kann auf Wunsch abgenommen werden. Zum Abnehmen die Abdeckung an beiden Seiten anfassen, dann vorsichtig in gerader Richtung zur Person ziehen und vom Lautsprecher abnehmen. Zum Wiederanbringen die vier Führungsstifte an der Innenseite der Abdeckung mit den vier entsprechenden Löchern am Lautsprecher-Gehäuse ausrichten, dann vorsichtig andrücken.



Hinweis
Bei abgenommener Abdeckung darauf achten, daß die Lautsprecher nicht mit bloßen Händen berührt oder beim Hantieren mit Werkzeugen beschädigt werden.

TECHNISCHE DATEN

Typ	Zweiwege-Baßreflexsystem mit 3 Lautsprechern (magnetisch abgeschirmt)
Treiber	Konus-Woofer x 2, 10 cm Kuppel-Tweeter, 3 cm
Nennimpedanz	6 Ohms
Frequenzgang	60 Hz - 35 kHz
Nenneingangsleistung	60 W
Maximale Eingangsleistung	200 W
Empfindlichkeit	88 dB/2,83 V/m
Übergangsfrequenz	3 kHz
Abmessungen (B x H x T)	480 x 140 x 171 mm
Gewicht	5,2 kg
Zubehör	Klettbander (4 Sätze)

- Die technischen Daten können im Zuge der Weiterentwicklung des Produkts ohne vorherige Ankündigung geändert werden.
- Darauf achten, daß die oben angegebenen Eingangswerte nicht überschritten werden.