



---

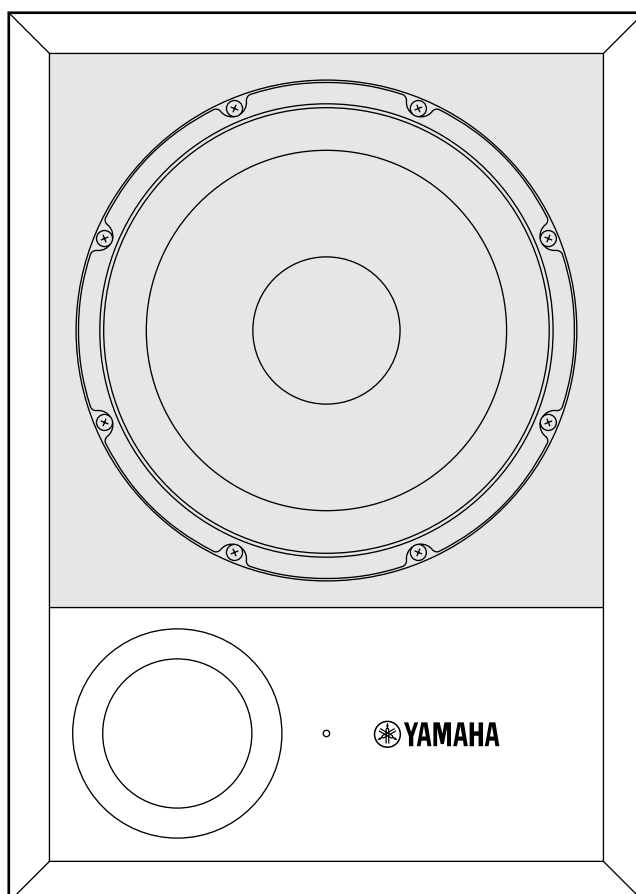
**SUBWOOFER**

---

**SW10**

---

**Owner's manual**  
**Mode d'emploi**  
**Bedienungsanleitung**  
**Manual de instrucciones**



Thank you for purchasing a Yamaha SW10 subwoofer. The SW10 features a reflex cabinet, with a 25 cm cone speaker. This powered subwoofer reproduces a high-quality and powerful low-range sound. Please read this Owner's Manual thoroughly to make the best use of the SW10's quality functions for a long period of time, and keep the manual in a safe place.

## Precautions

---

### Warnings

- Do not allow water to enter this unit or allow the unit to become wet. Fire or electrical shock may result.
- Connect this unit's power cord only to an AC outlet of the type stated in this Owner's Manual or as marked on the unit. Failure to do so is a fire and electrical shock hazard.
- Do not scratch, bend, twist, pull, or heat the power cord. A damaged power cord is a fire and electrical shock hazard.
- Do not place heavy objects, including this unit, on top of the power cord. A damaged power cord is a fire and electrical shock hazard. In particular, be careful not to place heavy objects on a power cord covered by a carpet.
- If you notice any abnormality, such as smoke, odor, or noise, or if a foreign object or liquid gets inside the unit, turn it off immediately. Remove the power cord from the AC outlet. Consult your dealer for repair. Using the unit in this condition is a fire and electrical shock hazard.
- Should this unit be dropped or the cabinet be damaged, turn the power switch off, remove the power plug from the AC outlet, and contact your dealer. If you continue using the unit without heeding this instruction, fire or electrical shock may result.
- If the power cord is damaged (i.e., cut or a bare wire is exposed), ask your dealer for a replacement. Using the unit with a damaged power cord is a fire and electrical shock hazard.
- Do not remove the unit's cover. You could receive an electrical shock. If you think internal inspection, maintenance, or repair is necessary, contact your dealer.
- Do not modify the unit. Doing so is a fire and electrical shock hazard.

### Cautions

- When rack-mounting the unit, allow enough free space around the unit for normal ventilation. This should be: 10 cm at the sides, 10 cm behind, and 40 cm above.  
For normal ventilation during use, remove the rear of the rack or open a ventilation hole.  
If the airflow is not adequate, the unit will heat up inside and may cause a fire.
- This unit has ventilation holes at the rear to prevent the internal temperature rising too high. Do not block this. Blocked ventilation holes are a fire hazard.
- This unit is heavy. Use two or more people to carry it.
- Keep this unit away from the following locations:
  - Locations exposed to oil splashes or steam, such as near cooking stoves, humidifiers, etc.
  - Unstable surfaces, such as a wobbly table or slope.
  - Locations exposed to excessive heat, such as inside a car with all the windows closed, or places that receive direct sunlight.
  - Locations subject to excessive humidity or dust accumulation.
- Hold the power cord plug when disconnecting it from an AC outlet. Never pull the cord. A damaged power cord is a potential fire and electrical shock hazard.
- Do not touch the power plug with wet hands. Doing so is a potential electrical shock hazard.

## Operating Notes

- Turn off all musical instruments, audio equipment, and speakers when connecting to this unit. Use the correct connecting cables and connect as specified.
- Always lower the volume control to minimum before turning on the power to this unit. A sudden blast of sound may damage your hearing.
- Do not raise the volume of headphones or speakers to a level that makes you feel uncomfortable. Listening to loud music for long periods can damage your hearing.
- This speaker is magnetic shielded. However, if a nearby monitor displays any uneven colors, place it further away from the monitor.
- You may feel a flow of air in and out of the port on this unit. This is not abnormal and sometimes occurs when a program with a lot of bass range is played.
- XLR-type connectors are wired as follows: pin 1: ground, pin 2: hot (+), and pin 3: cold (-).

WARNING: THIS APPARATUS MUST BE EARTHED

### **IMPORTANT**

THE WIRES IN THIS MAINS LEAD ARE COLOURED IN ACCORDANCE WITH THE FOLLOWING CODE:

GREEN-AND-YELLOW : EARTH

BLUE : NEUTRAL

BROWN : LIVE

As the colours of the wires in the mains lead of this apparatus may not correspond with the coloured markings identifying the terminals in your plug, proceed as follows:

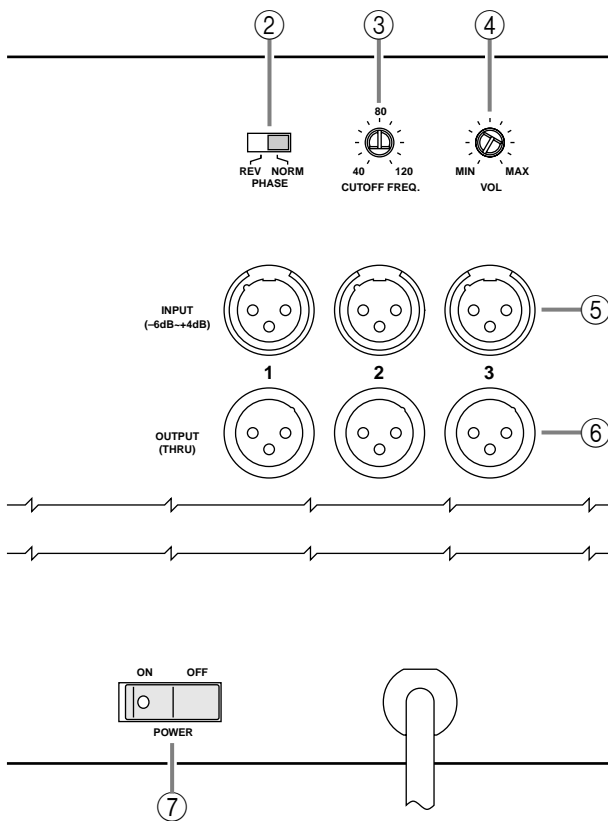
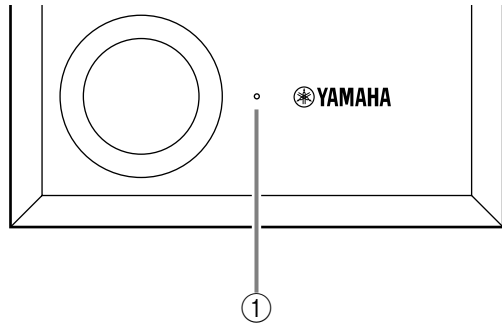
The wire which is coloured GREEN and YELLOW must be connected to the terminal in the plug which is marked by the letter E or by the safety earth symbol  $\perp$  or coloured GREEN and YELLOW.

The wire which is coloured BLUE must be connected to the terminal which is marked with the letter N or coloured BLACK.

The wire which is coloured BROWN must be connected to the terminal which is marked with the letter L or coloured RED.

\* This applies only to products distributed by YAMAHA KEMBLE MUSIC (U.K.) LTD.

# Front panel/Rear panel



## ① Power/Clip indicator

This indicator lights up green when you turn the POWER switch on the rear panel ON. If the output level is too high, causing clipping at the amplifier, the indicator lights up red. In this case, lower the level using the VOL control on the rear panel, or lower the input level.

## ② PHASE switch

This switch enables you to select a phase. You will usually set this switch to "NORM." However, the "REV" setting may improve low-range sounds, depending on the type and location of the entire speaker system. Try both settings and select the one with a better-sounding low-range output.

## ③ CUTOFF FREQ control

This control enables you to adjust the high-cutoff frequency in the range of 40Hz through 120Hz depending on the speakers you are using with the SW10 and your personal preferences.

## ④ VOL (Volume) control

This control enables you to adjust the sound volume.  
(The factory default setting is "MIN.")

## ⑤ INPUT jacks 1, 2, and 3

These are XLR-type balanced input jacks. Three different signals can be input at these INPUT jacks and routed to OUTPUT jacks 1, 2, and 3 respectively.

## ⑥ OUTPUT jacks 1, 2, and 3

These are XLR-type balanced output jacks. Connect these jacks to the main speakers to route signals input from INPUT jacks 1, 2, and 3 to the main speakers. Alternatively, you can connect them to another super-woofer for parallel woofer operation.

## ⑦ POWER switch

This switch turns the power to the SW10 on and off. When you turn this switch on, the power/clip indicator lights up green.

### Note on the PHASE switch

The PHASE switch enables you to select normal or reverse phase from the main speakers.

When you change this setting, the sound may change slightly. In particular, the spaciousness and tightness of the sound across the entire frequency range, and your perception of the acoustic field may change. The effect of this switch differs depending on the type of main speakers (closed or bass reflex) and the system's installation conditions. Try both settings and select whichever makes a more natural sound.

# Specifications

---

## General specifications

Type.....	Bass Reflex Powered Speaker
Frequency Range .....	25–150 Hz (–10 dB)
Sensitivity .....	–12 dB at Vol. Max (for 100 dB/SPL, 1 m on Axis)
Maximum Output Level .....	111 dB (1 m on Axis)
Dimensions (W × H × D).....	328 × 459 × 476 mm
Weight.....	26 kg

## Speaker unit

Speaker Unit.....	25 cm Cone (8Ω, magnetic shielded)
Enclosure.....	Type: Bass Reflex

## Amp.unit

Maximum Output Power.....	180 W at 100 Hz, THD= 1%, RL= 8Ω
Input Sensitivity/Impedance .....	–6 dB to +4 dB/10 kΩ (Input 1, 2, 3)
Hum & Noise.....	≤–60 dBu (Volume= Min) DIN Audio filter
Signal to Noise Ratio.....	≥100 dB (IEC-A Weighting)
Controls.....	VOL (Level Control) CUTOFF FREQ. Control: 40–120 Hz (Variable) PHASE Switch: REV/NORM POWER Switch: ON/OFF
Connectors .....	Input 1, 2, 3 (XLR-3-31), Output 1, 2, 3 (XLR-3-32)
Power Indicator/Clip Indicator ...	Green/Red LED
Power Requirement.....	USA and Canada: AC 120 V, 60 Hz Europe: AC 230 V, 50 Hz Others: AC 240 V, 50 Hz
Power Consumption.....	160 W

Specifications and appearance are subject to change without notice.

For European Model

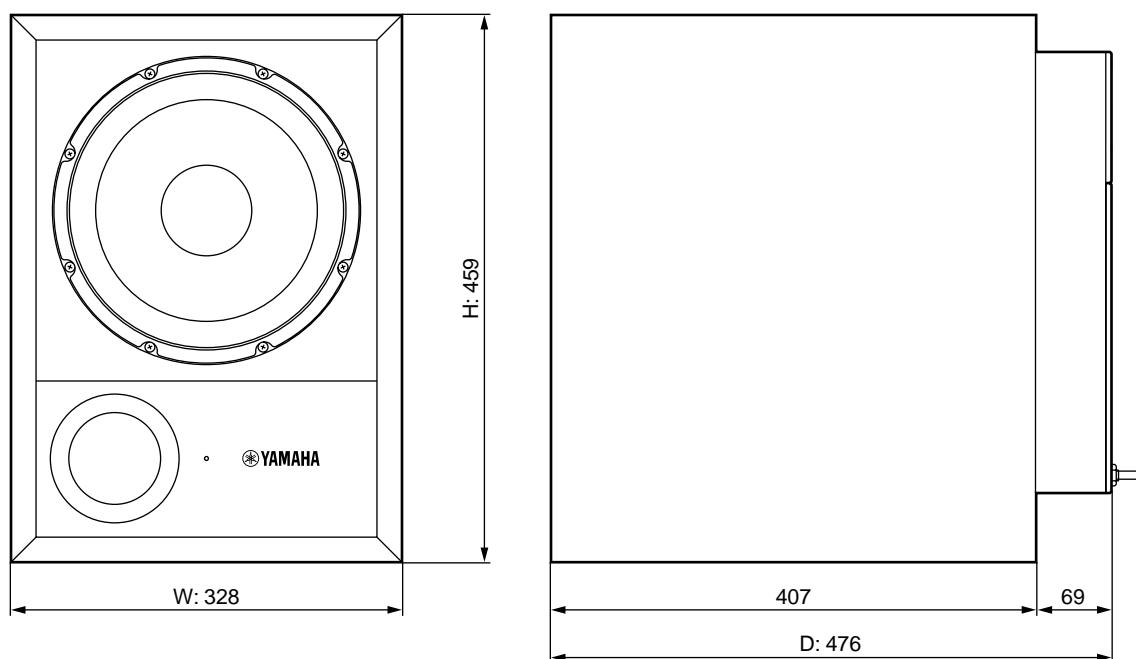
Purchaser/User Information specified in EN55103-1 and EN55103-2.

Inrush Current: 11A

Conformed Environment: E1, E2, E3 and E4

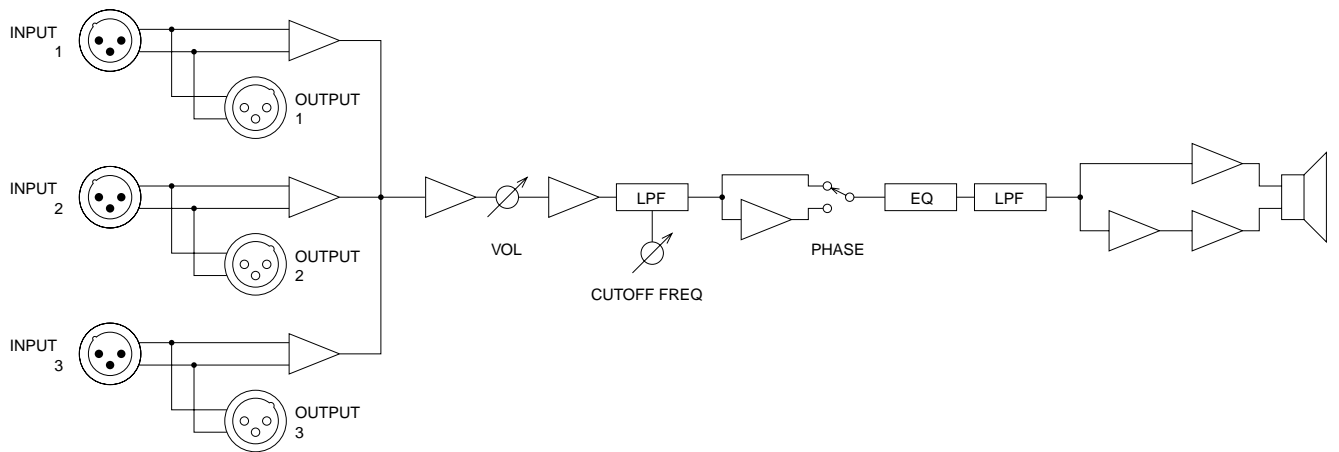
# Dimensions

---



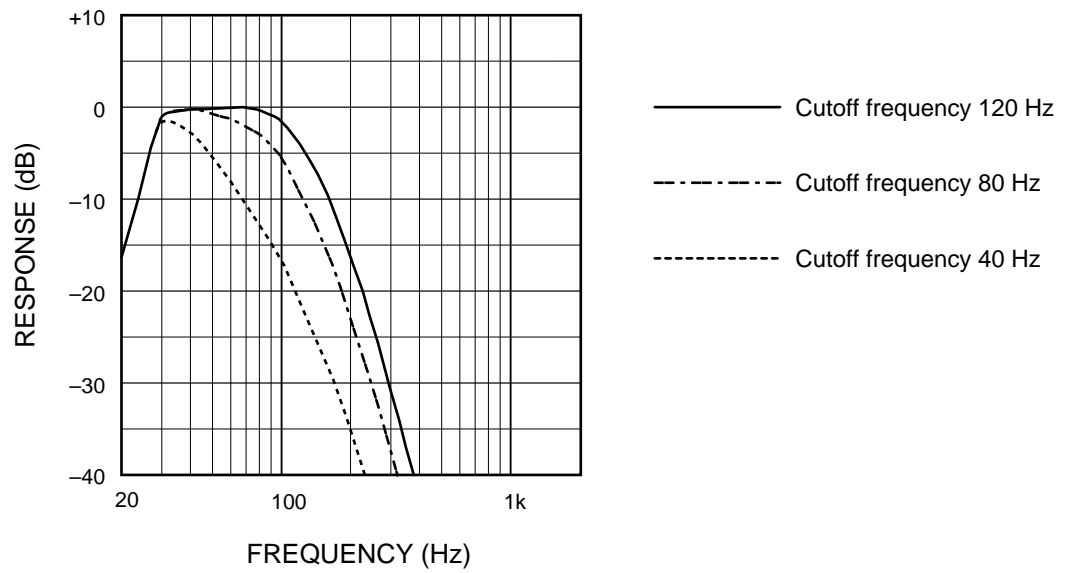
Unit: mm

# Block Diagram



# Performance graph

Standard frequency response



Nous vous remercions d'avoir opté pour un subwoofer SW10 de Yamaha. Le SW10 est pourvu d'un coffret reflex avec un haut-parleur en cône de 25 cm. Ce subwoofer actif produit des graves puissantes et de grande qualité. Veuillez lire ce Mode d'emploi avec attention afin de tirer le meilleur parti des fonctions offertes par le SW10 durant de longues années. Conservez ensuite ce mode d'emploi dans un endroit sûr.

## Précautions

---

### Avertissements

- Evitez de mouiller l'appareil ou de laisser pénétrer de l'eau dans son boîtier. Il y a risque d'incendie ou d'électrocution.
- Ne branchez le cordon d'alimentation de cet appareil qu'à une prise secteur qui répond aux caractéristiques données dans ce manuel ou sur l'appareil, faute de quoi, il y a risque d'incendie.
- Evitez de griffer, tordre, plier, tirer ou chauffer le cordon d'alimentation. Un cordon d'alimentation endommagé constitue un risque d'incendie ou d'électrocution.
- Ne posez pas d'objets pesants (à commencer par l'appareil lui-même) sur le cordon d'alimentation. Un cordon d'alimentation endommagé peut provoquer un incendie ou une électrocution. Cette précaution est notamment valable lorsque le cordon d'alimentation passe sous un tapis.
- Si vous remarquez un phénomène anormal tel que de la fumée, une odeur bizarre ou un bourdonnement ou, encore, si vous avez renversé du liquide ou des petits objets à l'intérieur, mettez l'appareil immédiatement hors tension et débranchez le cordon d'alimentation. Consultez votre revendeur pour faire examiner l'appareil. L'utilisation de l'appareil dans ces conditions constitue un risque d'incendie ou d'électrocution.
- Lorsque l'appareil tombe ou si le boîtier est endommagé, coupez l'alimentation, débranchez le cordon de la prise secteur et contactez votre revendeur. L'utilisation de l'appareil dans ces conditions constitue un risque d'incendie ou d'électrocution.
- Si le cordon d'alimentation est endommagé (s'il est coupé ou si un fil est à nu), veuillez en demander un nouveau à votre revendeur. L'utilisation de l'appareil avec un cordon d'alimentation endommagé constitue un risque d'incendie ou d'électrocution.
- N'ouvrez jamais le boîtier de cet appareil. Il y a risque d'électrocution. Si vous pensez que l'appareil doit subir une révision, un entretien ou une réparation, veuillez contacter votre revendeur.
- Cet appareil ne peut pas être modifié par l'utilisateur. Il y a risque d'incendie ou d'électrocution.

## Précautions

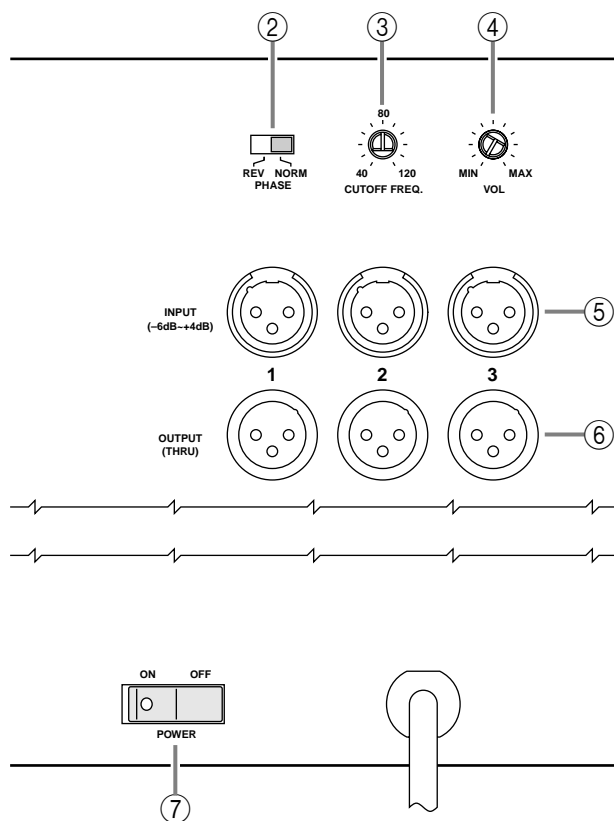
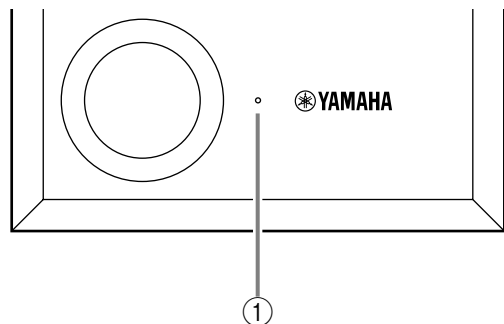
- Lors d'un montage en rack, laissez un espace libre autour de l'appareil pour une bonne aération. Cet espace doit être de 10 cm sur les côtés, 10 cm derrière et de 40 cm sur le dessus.  
Pour garantir une bonne aération durant l'utilisation, ouvrez l'arrière du rack ou les orifices de ventilation.  
Si la circulation d'air est insuffisante, il y a accumulation de chaleur ce qui peut provoquer un incendie.
- Cet appareil est pourvu d'orifices d'aération à l'avant afin d'éviter que la température interne ne monte trop. Des orifices d'aération obstrués constituent un risque d'incendie.
- Cet appareil est particulièrement lourd. Il doit être porté par deux personnes au moins.
- Evitez de placer l'appareil dans les endroits suivants:
  - Les endroits soumis à des éclaboussures d'huile ou à de la vapeur (à proximité de cuisinières, d'humidificateurs, etc.).
  - Des surfaces instables, telles un table mal balancée ou une surface inclinée.
  - Les endroits soumis à une chaleur excessive (à l'intérieur d'un véhicule toutes fenêtres fermées) ou en plein soleil.
  - Les endroits particulièrement humides ou poussiéreux.
- Débranchez toujours le cordon d'alimentation en tirant sur la prise et non sur le câble. Un cordon d'alimentation endommagé constitue un risque d'incendie ou d'électrocution.
- Ne touchez pas la prise d'alimentation avec des mains mouillées. Il y a risque d'électrocution.

## Notes pour la manipulation

- Coupez tous les instruments de musique, les appareils audio et les enceintes avant de les brancher à cet appareil. Utilisez les câbles de connexion adéquats et branchez-les selon les consignes données.
- Réglez le volume en position minimum avant de mettre cet appareil sous tension. Une explosion sonore brutale risque d'endommager votre ouïe.
- Ne choisissez jamais un niveau inconfortable pour le volume du casque ou des enceintes. L'écoute de musique à un volume élevé durant de longues périodes peut endommager votre ouïe.
- Cette enceinte dispose d'un blindage magnétique. Toutefois, si un écran placé à proximité affiche des couleurs inégales, éloignez l'enceinte.
- Vous pouvez sentir un flux d'air entrant et sortant de l'appareil. Ce n'est pas anormal et peut se produire lors d'une reproduction avec beaucoup de grave.
- Le câblage des connexions XLR est le suivant: broche 1= masse, broche 2= chaud (+), broche 3= froid (-).



# Face avant/Face arrière



## ① Témoin de mise sous tension/saturation

Ce témoin s'allume en vert lorsque vous réglez le commutateur POWER en face arrière sur ON (sous tension). Si le niveau de sortie est trop élevé et sature au niveau de l'amplificateur, ce témoin s'allume en rouge. Dans ce cas, diminuez le niveau en vous servant de la commande VOL en face arrière ou diminuez le niveau d'entrée.

## ② Commutateur PHASE

Ce commutateur vous permet de sélectionner une phase. En général, ce commutateur est réglé sur "NORM." Cependant, le réglage "REV" peut améliorer le son des graves en fonction du type et de l'emplacement de tout le système d'enceintes. Essayez les deux réglages et choisissez celui qui offre la meilleure production des graves.

## ③ Commande CUTOFF FREQ

Cette commande permet de régler la fréquence de coupure des aigus sur une plage allant de 40Hz à 120Hz en fonction des enceintes utilisées avec le SW10 et de vos préférences personnelles.

## ④ Commande VOL (Volume)

Cette commande vous permet de régler le volume du son.  
(Le réglage par défaut est "MIN".)

## ⑤ Connecteurs INPUT 1, 2 et 3

Ces entrées symétriques sont de type XLR. Il est possible d'amener trois signaux différents à ces entrées et de les acheminer vers les connecteurs OUTPUT 1, 2 et 3 respectivement.

## ⑥ Connecteurs OUTPUT 1, 2 et 3

Ces sorties symétriques sont de type XLR. Reliez ces connecteurs aux enceintes principales afin d'acheminer les signaux arrivant aux entrées INPUT 1, 2 et 3 vers les enceintes principales. Vous pourriez également les relier à un autre subwoofer afin de bénéficier d'un fonctionnement parallèle.

## ⑦ Commutateur POWER

Ce commutateur met le SW10 sous et hors tension. Lorsqu'il est sur ON (sous tension), le témoin de mise sous tension/saturation en face avant s'allume en vert.

### Remarque concernant le commutateur PHASE

Le commutateur PHASE vous permet de sélectionner la phase normale ou inversée (REV) des enceintes principales.

Lorsque vous changez ce réglage, le son peut être légèrement modifié. C'est notamment la dimension spatiale et la densité du son sur toute la bande de fréquence ainsi que votre perception du champ acoustique qui peut changer. L'effet de ce commutateur diffère en fonction du type d'enceintes principales utilisées (fermées ou bass reflex) et de l'installation du système. Essayez les deux réglages et optez pour celui qui produit le son le plus naturel.

# Fiche technique

## Caractéristiques générales

Type.....	Enceinte active Bass Reflex
Bande passante.....	25–150 Hz (–10 dB)
Sensibilité.....	–12 dB à volume max. (pour 100 dB/SPL, 1 m dans l'axe)
Niveau de sortie maximum.....	111 dB (1 m dans l'axe)
Dimensions (L × H × P).....	328 × 459 × 476 mm
Poids.....	26 kg

## Section haut-parleur

Haut-parleurs.....	25 cm, conique (8Ω, blindage magnétique)
Coffret.....	Type: Bass Reflex

## Section d'amplification

Puissance de sortie maximum....	180 W à 100 Hz, DHT= 1%, charge de 8Ω
Sensibilité d'entrée/Impédance ..	–6 dB to +4 dB/10 kΩ (entrées 1, 2, 3)
Bruit & bourdonnement.....	≤–60 dBu (Volume= Min) filtre audio DIN
Rapport signal/bruit.....	≥100 dB (pondération IEC-A)
Commandes.....	VOL (commande de niveau) Commande CUTOFF FREQ.: 40–120 Hz (variable) Interrupteur PHASE: REV/NORM Interrupteur POWER: ON/OFF
Connecteurs.....	Input 1, 2, 3 (XLR-3-31), Output 1, 2, 3 (XLR-3-32)
Témoin de tension/saturation.....	LED verte/rouge
Alimentation.....	USA et Canada: AC 120 V, 60 Hz Europe: AC 230 V, 50 Hz Autres: AC 240 V, 50 Hz
Consommation.....	160 W

Les caractéristiques et l'aspect extérieur peuvent être modifiés sans avis préalable.

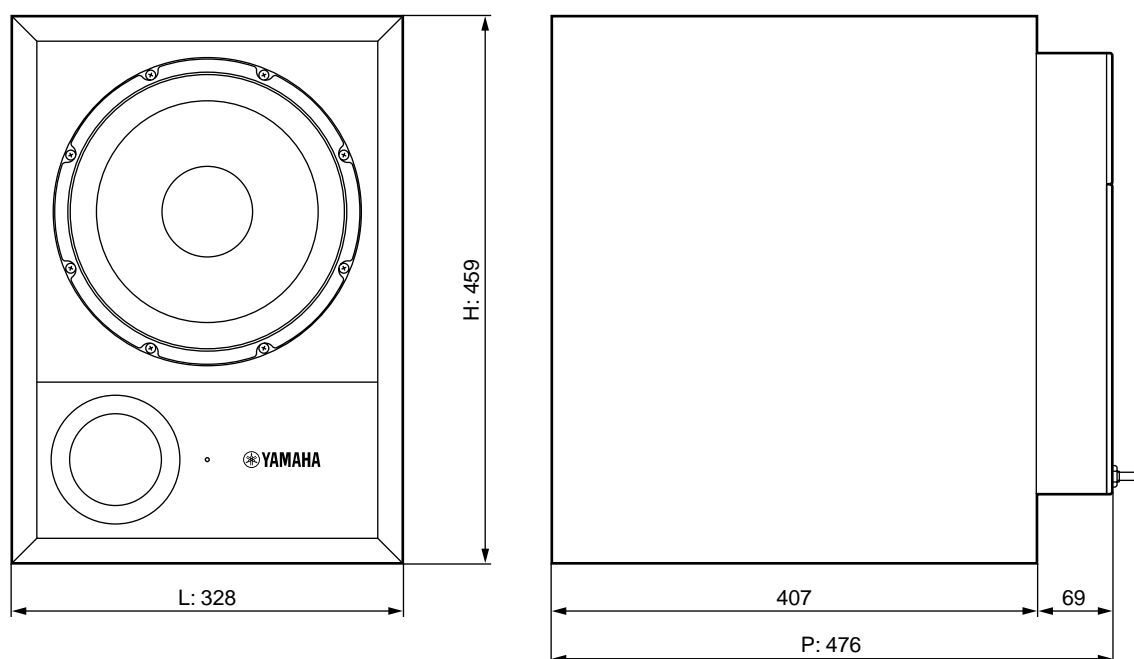
Pour le modèle européen

Informations pour l'acheteur/usager spécifiées dans EN55103-1 et EN55103-2.

Courant d'appel: 11A

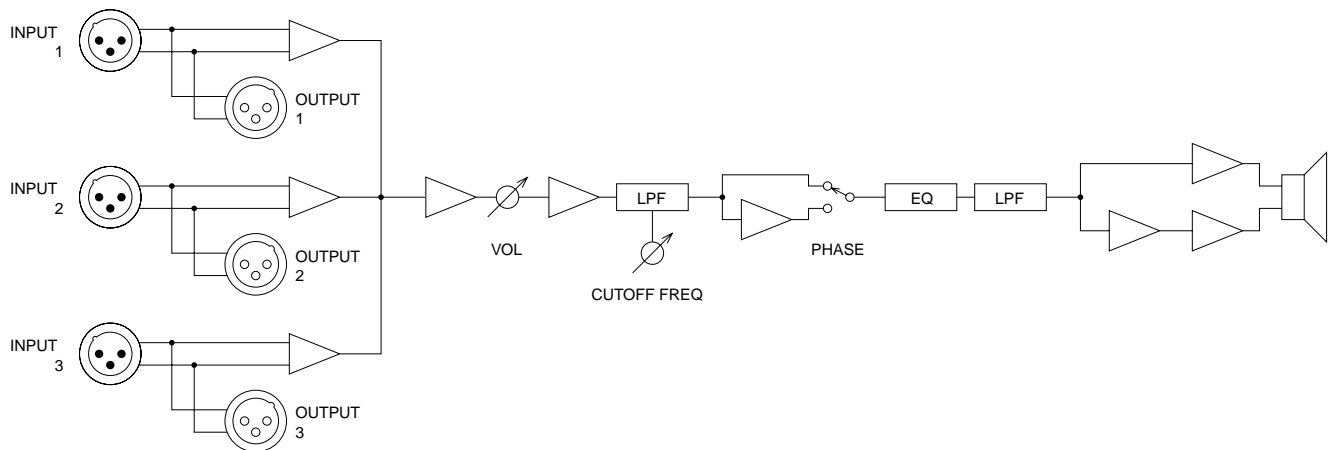
Environnement adapté: E1, E2, E3 et E4

## Dimensions



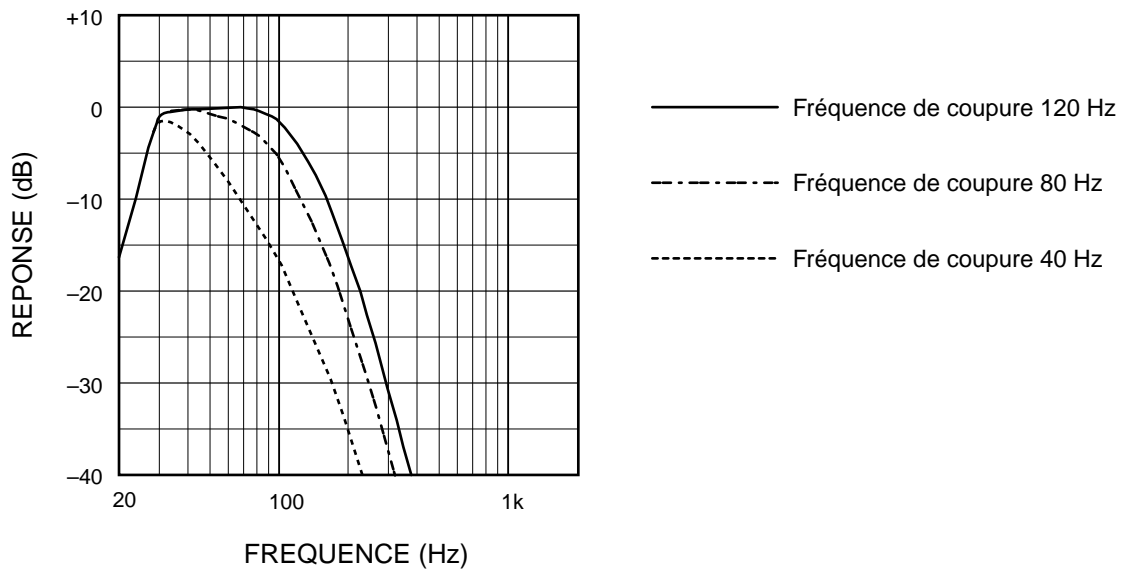
Unité: mm

# Schéma



# Graphique de performance

## Bande passante standard



# SW10 Bedienungsanleitung

---

Vielen Dank, daß Sie sich für einen Tieftöner SW10 von Yamaha entschieden haben. Der SW10 enthält einen 25 cm-Konus, der sich in einem Reflex-Gehäuse befindet. Dank seiner hervorragenden Eigenschaften gibt der SW10 ein hochwertiges und zugleich druckvolles Signal aus. Bitte lesen Sie sich diese Bedienungsanleitung vollständig durch, um alle Funktionen kennenzulernen und über Jahre hinaus Freude an Ihrem Tieftöner zu haben. Bewahren Sie die Bedienungsanleitung an einem sicheren Ort auf.

## Vorsichtsmaßnahmen

---

### Vorsichtsmaßnahmen

- Vermeiden Sie, daß Wasser oder andere Flüssigkeiten in das Geräteinnere gelangen. Dann besteht nämlich Schlag- oder Brandgefahr.
- Verbinden Sie das Netzkabel dieses Gerätes ausschließlich mit einer Netzsteckdose, die den Angaben in dieser Bedienungsanleitung entspricht. Tun Sie das nicht, so besteht Brandgefahr.
- Achten Sie darauf, daß das Netzkabel weder beschädigt, noch verdreht, gedehnt, erhitzt oder anderweitig beschädigt wird. Bei Verwendung eines beschädigten Netzkabels besteht nämlich Brand- oder Schlaggefahr.
- Stellen Sie keine schweren Gegenstände (also auch nicht dieses Gerät) auf das Netzkabel. Ein beschädigtes Netzkabel kann nämlich einen Stromschlag oder einen Brand verursachen. Auch wenn das Netzkabel unter dem Teppich verlegt wird, dürfen Sie keine schweren Gegenstände darauf stellen.
- Wenn Ihnen etwas Abnormales auffällt, z.B. Rauch, starker Geruch oder Brummen bzw. wenn ein Fremdkörper oder eine Flüssigkeit in das Geräteinnere gelangt, müssen Sie es sofort ausschalten und den Netzanschluß lösen. Reichen Sie das Gerät anschließend zur Reparatur ein. Verwenden Sie es auf keinen Fall weiter, weil dann Brand- und Schlaggefahr bestehen.
- Wenn das Gerät hinfällt bzw. wenn das Gehäuse sichtbare Schäden aufweist, müssen Sie es sofort ausschalten, den Netzanschluß lösen und sich an Ihren Händler wenden. Bei Nichtbeachtung dieses Hinweises bestehen Brand- und Schlaggefahr.
- Wenn das Netzkabel beschädigt ist (d.h. wenn eine Ader blank liegt), bitten Sie ihren Händler um ein neues. Bei Verwendung dieses Gerätes mit einem beschädigten Netzkabel bestehen Brand- und Schlaggefahr.
- Öffnen Sie niemals die Haube dieses Gerätes, um sich nicht unnötig einem Stromschlag auszusetzen. Wenn Sie vermuten, daß das Gerät nachgesehen, gewartet oder repariert werden muß, wenden Sie sich bitte an Ihren Händler.
- Dieses Gerät darf vom Anwender nicht modifiziert werden. Dabei bestehen nämlich Brand- und Schlaggefahr.

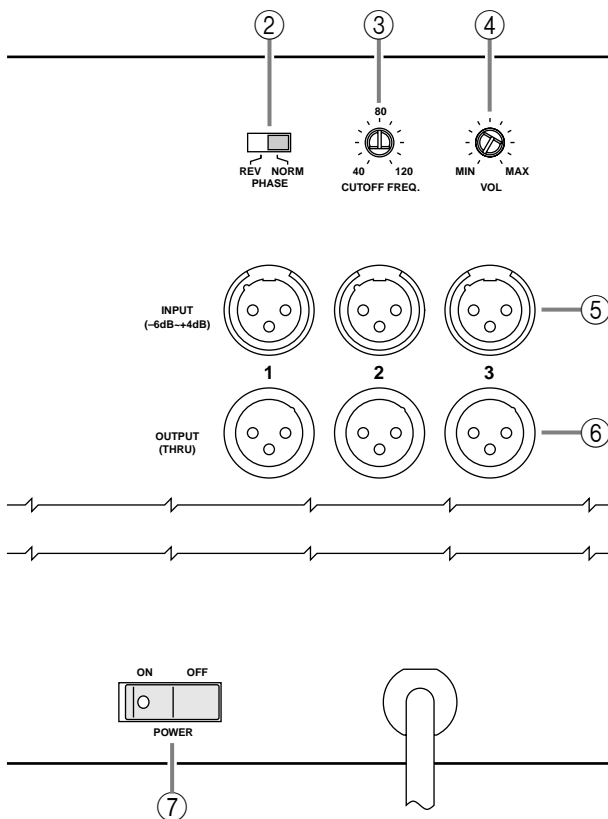
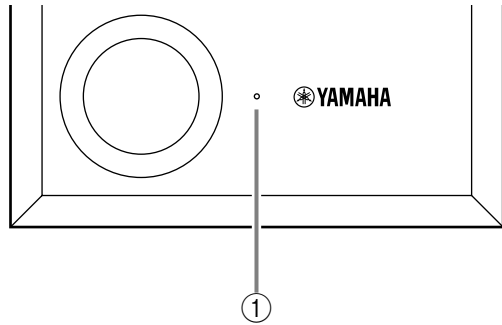
## Achtung

- Um auch im Rack eine ausreichende Lüftung zu garantieren, lassen Sie um das Gerät herum einen Freiraum von mindestens 10 cm an den Seiten, 10 cm an der Rückseite und 40 cm über dem Gerät. Sie sollten vor dem Betrieb die Rückwand entfernen bzw. die Lüftungsschlitze öffnen. Bei ungenügender Lüftung kommt es zu einem Wärmestau, bei dem Brandgefahr besteht.
- Dieses Gerät ist an der Rückseite mit Lüftungsschlitzen versehen, über die die Wärme entweichen kann. Versperren Sie diese Lüftungsschlitze auf keinen Fall. Sonst besteht nämlich Brandgefahr.
- Dieses Gerät ist besonders schwer. Am besten bitten Sie jemanden, Ihnen beim Transport zu helfen.
- Stellen Sie das Gerät niemals an einen der folgenden Orte:
  - Orte, wo Öl verspritzt wird bzw. wo es zu starker Kondensbildung kommt, z.B. in der Nähe eines Herdes, Luftbefeuchtigers usw.
  - Unstabile Oberflächen, z.B. einen wackligen Tisch oder abschüssige Oberflächen.
  - Übermäßig heiße Orte, z.B. in einem Auto, dessen Fenster geschlossen sind oder Orte, die direkter Sonneneinstrahlung ausgesetzt sind.
  - Übermäßig feuchte oder staubige Orte.
- Ziehen Sie beim Lösen des Netzanschlusses immer am Stecker und niemals am Netzkabel. Sonst können nämlich die Adern reißen, so daß Brand- oder Schlaggefahr besteht.
- Berühren Sie das Netzkabel niemals mit feuchten Händen. Sonst besteht nämlich Schlaggefahr.

## Bedienungshinweise

- Schalten Sie alle Musikinstrumente, Audiogeräte und Boxen aus, bevor Sie sie an dieses Gerät anschließen. Verwenden Sie ausschließlich geeignete Anschlußkabel und befolgen Sie die Anschlußhinweise.
- Stellen Sie die Lautstärke vor Einschalten dieses Gerätes auf den Mindestwert. Bei plötzlichem Einsetzen sehr lauter Signale könnte nämlich Ihr Gehör beschädigt werden.
- Stellen Sie die Lautstärke im Kopfhörer bzw. den Lautsprechern niemals unangenehm hoch ein. Bei länger andauernder Lärmbelästigung nimmt Ihr Gehör nämlich bleibenden Schaden.
- Diese Box ist magnetisch abgeschirmt. Wenn ein Bildschirm in der Nähe der Box jedoch Probleme mit der Farbdarstellung hat, sollten Sie die Box etwas weiter entfernt aufstellen.
- Bisweilen merken Sie vielleicht, daß Luft aus der Box gepreßt bzw. angesaugt wird. Das ist nicht abnormal, sondern bei Signalen mit viel tiefen Frequenzen eher die Regel.
- Die Bedrahtung der XLR-Anschlüsse lautet folgendermaßen: Stift 1 = Masse, Stift 2 = heiß (+), Stift 3 = kalt (-).

# Front-/Rückseite



## ① Netz-/Clip-Diode

Nach Einschalten des Tieftöners mit dem rückseitigen POWER-Schalter leuchtet diese Diode grün. Wenn der Ausgangspegel zu hoch ist, so daß der Verstärker übersteuert wird, leuchtet diese Diode rot. Verringern Sie dann die Lautstärke mit dem VOL-Regler auf der Rückseite bzw. reduzieren Sie den Ausgangspegel der Signalquelle.

## ② PHASE-Schalter

Mit diesem Schalter können Sie die Phase einstellen. In der Regel wählen Sie am besten "NORM". Bei Anwahl von "REV" erzielen Sie jedoch u.U. eine bessere Baßwiedergabe. Dies richtet sich nach dem Typ und dem Aufstellungsort der übrigen Lautsprecher. Am besten probieren Sie beide Einstellungen aus und wählen diejenige mit den sattesten Bässen.

## ③ CUTOFF FREQ-Regler

Mit diesem Regler können Sie die Obergrenze des wiederzugebenden Frequenzbandes einstellen. Der Einstellbereich beträgt 40Hz~120Hz. Wählen Sie die Einstellung, welche die Wiedergabe der übrigen Boxen am besten ergänzt.

## ④ VOL-Regler (Volume)

Hiermit können Sie die Wiedergabelautstärke einstellen. (Die Werksvorgabe lautet "MIN".)

## ⑤ INPUT-Buchsen 1, 2 und 3

Hierbei handelt es sich um symmetrische XLR-Eingangsbuchsen, an welche Sie drei Signalquellen anlegen können. Die angebotenen Signale werden auch zur entsprechenden OUTPUT-Buchse 1, 2 oder 3 durchgeschleift.

## ⑥ OUTPUT-Buchsen 1, 2 und 3

Auch diese XLR-Ausgangsbuchsen sind symmetriert. Verbinden Sie sie mit den Eingängen der Hauptlautsprecher, um das über INPUT 1, 2 und/oder 3 empfangene Signal zu den Hauptlautsprechern zu übertragen. Alternativ hierzu können Sie diese Buchsen mit einem Eingang eines weiteren Tieftöners verbinden, der dann parallel getrieben wird.

## ⑦ POWER-Schalter

Hiermit können Sie den SW10 ein- und ausschalten. Wenn der Tieftöner eingeschaltet ist, leuchtet die Netz-/Clip-Diode grün.

### Über den PHASE-Schalter

Mit dem PHASE-Schalter können Sie die Signalphase im Bedarfsfalle im Verhältnis zu den Hauptlautsprechern umkehren.

Bei Ändern seiner Einstellung ändert sich die Klangwiedergabe. Das macht sich z.B. als weniger breites und etwas verschwommeneres Klangbild bemerkbar. Die genaue Wirkung dieser Einstellung richtet sich nach dem Typ der (geschlossen oder Reflex) sowie dem Aufstellungsort der Hauptlautsprecher. Probieren Sie beide Einstellungen aus und verwenden Sie diejenige, bei welcher der Klang am natürlichsten ist.

# Spezifikationen

## Allgemeine Spezifikationen

Typ .....	Aktive Baßreflex-Box
Frequenzgang .....	25–150 Hz (–10 dB)
.....	–12 dB bei Vol. Max (für 100dB/SPL, 1 m innerhalb der Achse)
Maximaler Schalldruck .....	111 dB (1m innerhalb der Achse)
Abmessungen (B × H × T).....	328 × 459 × 476 mm
Gewicht.....	26 kg

## Lautsprecherteil

Lautsprecher .....	Konus, 25 cm (8Ω, magnetisch abgeschirmt)
Gehäuse .....	Typ: Baßreflex

## Verstärkerteil

Maximale Ausgangsleistung .....	180 W bei 100 Hz, THD= 1%, RL= 8Ω
Eingangsempfindlichkeit/ Impedanz.....	–6 dB~+4 dB/10 kΩ (Input 1, 2, 3)
Restrauschen.....	≤–60 dBu (Volume= Min) DIN-Audiofilter
Fremdspannungsabstand.....	≥100 dB (IEC-A gewichtet)
Bedienelemente .....	VOL (Lautstärkeregler) CUTOFF FREQ.-Regler: 40–120 Hz (einstellbar) PHASE-Schalter: REV/NORM POWER-Schalter: ON/OFF
Anschlüsse.....	Input 1, 2, 3 (XLR-3-31), Output 1, 2, 3 (XLR-3-32)
Netz-/Clip-Diode .....	LED: grün, rot
Stromversorgung.....	USA und Kanada: AC 120 V, 60 Hz Europa: AC 230 V, 50 Hz Andere Länder: AC 240 V, 50 Hz
Leistungsaufnahme .....	160 W

Änderungen der technischen Daten und der Ausführung ohne Vorankündigung jederzeit vorbehalten.

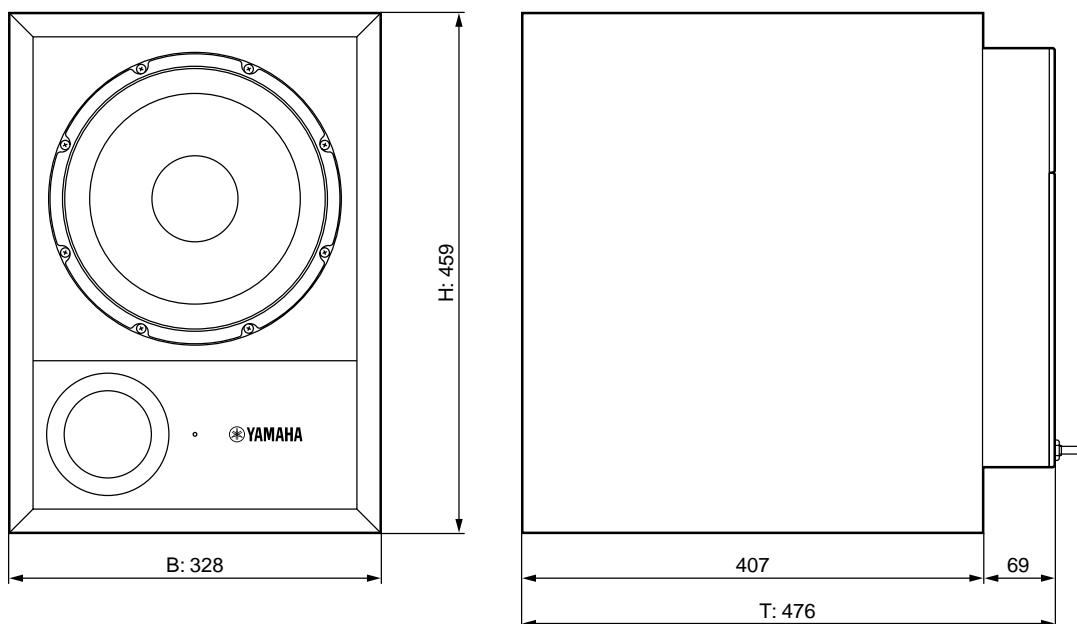
Für das europäische Modell

Kunden-/Benutzerinformation nach EN55103-1 und EN55103-2.

Eingangsstrom: 11A

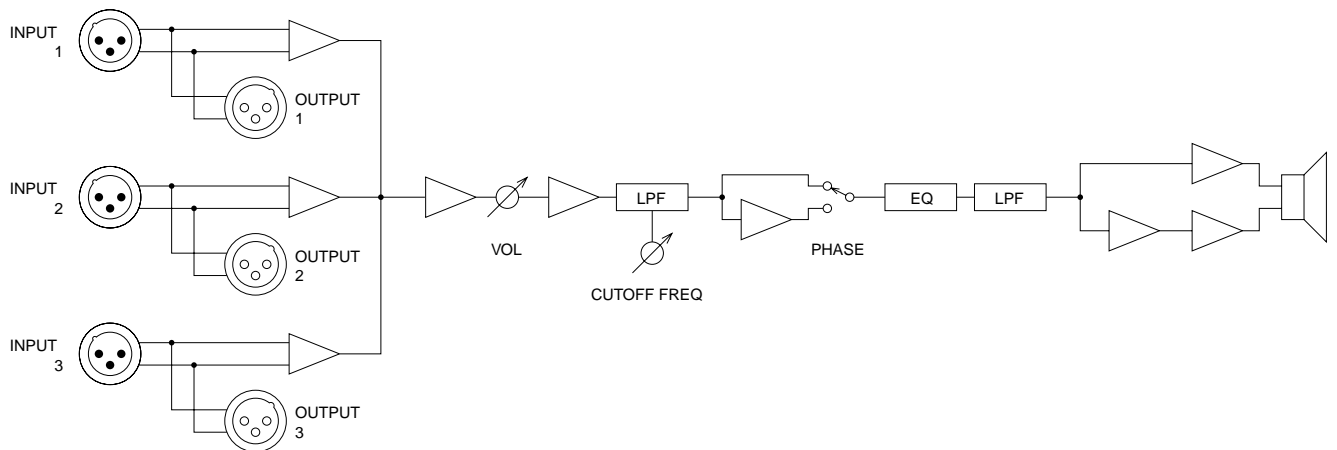
Entspricht den Umweltschutzbestimmungen: E1, E2, E3 und E4

# Abmessungen



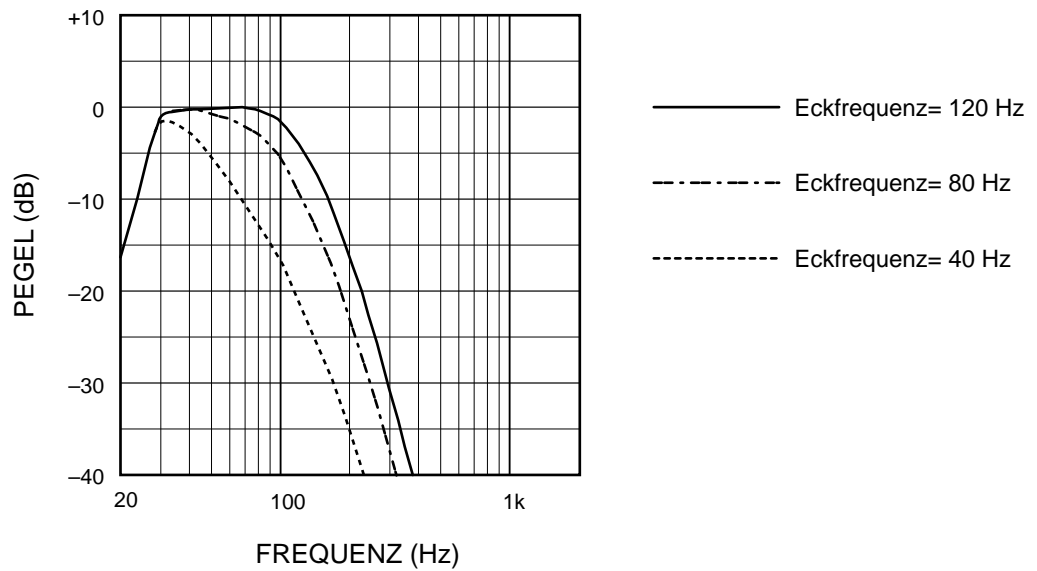
Einheit: mm

# Blockschaltbild



# Frequenzgrafik

Normaler Frequenzgang





# SW10 Manual de instrucciones

---

Muchas gracias por la adquisición del altavoz de subgraves SW10 Yamaha. El SW10 se caracteriza por una caja acústica reflectora de graves, con un altavoz cónico de 25 cm. Este potente altavoz reproduce un sonido de alta calidad y potente en la gama de graves. Lea detenidamente esta manual de instrucciones del usuario a fin de sacar el máximo partido de las funciones de calidad del SW10 durante mucho tiempo, y guarde esta manual en un lugar seguro.

## Precauciones

---

### Advertencias

- No permita que entre agua dentro de la unidad, ni que ésta se humedezca. Esto podría resultar en descargas eléctricas.
- Conecte el cable de alimentación de esta unidad solamente a un tomacorriente de CA del tipo indicado en este manual de instrucciones, o marcado en la unidad. Si no lo hiciese, se podría provocar el riesgo de descargas eléctricas o de un incendio.
- No raye, doble, retuerza, tire, ni caliente el cable de alimentación. Un cable de alimentación dañado podría causar descargas eléctricas o un incendio.
- No coloque objetos pesados, incluyendo esta unidad, sobre ningún cable de alimentación. Un cable de alimentación dañado podría provocar el riesgo de descargas eléctricas o de un incendio. En especial, tenga cuidado de no colocar objetos pesados sobre un cable de alimentación cubierto por una alfombra.
- Si nota cualquier anomalía, como humo, olores, o ruido, o si algún objeto extraño ha caído dentro de la unidad, desconecte inmediatamente su alimentación. Desenchufe el cable de alimentación del tomacorriente de CA. Solicite la reparación de la unidad a su proveedor. La utilización de la unidad en estas condiciones podría suponer el riesgo de descargas eléctricas o de un incendio.
- Si esta unidad se ha caído, o si la caja se ha dañado, desconecte la alimentación, desconecte el enchufe de alimentación del tomacorriente de CA, y póngase en contacto con su proveedor. Si continuase utilizando la unidad sin haber tenido en cuenta estas instrucciones, podría recibir descargas eléctricas.
- Si el cable de alimentación está dañado (es decir, cortado o con conductores al descubierto), solicite a su proveedor que se lo reemplace. La utilización de la unidad con el cable de alimentación dañado podría suponer el riesgo de descargas eléctricas o de un incendio.
- No extraiga la cubierta de la unidad. Podría sufrir una descarga eléctrica. Si cree que su unidad necesita repararse, póngase en contacto con su proveedor.
- No modifique la unidad. Si lo hiciese, supondría el riesgo de descargas eléctricas o de un incendio.

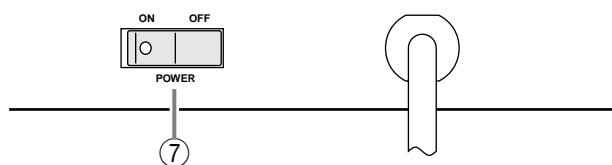
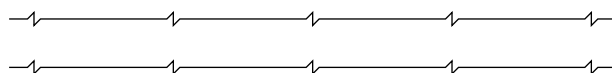
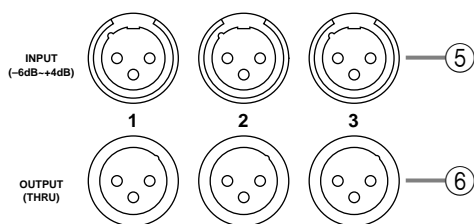
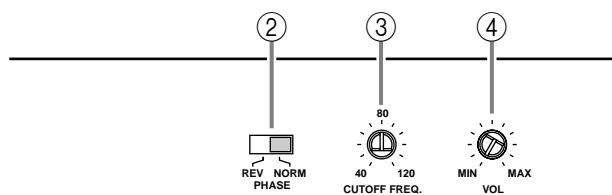
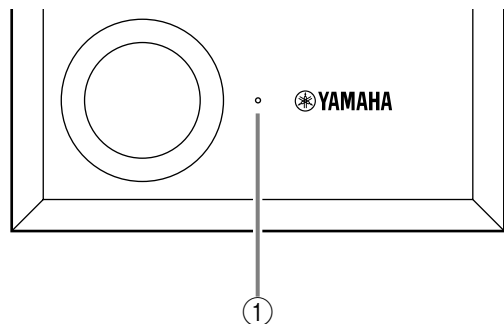
## Precauciones

- Para montar la unidad en un bastidor, deje espacio suficiente alrededor de la unidad para que se ventile. Este espacio deberá ser de 10 cm a ambos lados, 10 cm en la parte posterior, y 40 cm en la superior.  
Para que la unidad se ventile adecuadamente durante la utilización, extraiga la parte posterior del bastidor o abra un orificio de ventilación. Si el flujo de aire no es adecuado, la unidad se podría recalentar internamente y provocar un incendio.
- Esta unidad posee orificios de ventilación en la parte posterior a fin de evitar el recalentamiento interno de la misma. No los bloquee. El bloqueo de los orificios de ventilación podrá suponer el riesgo de incendios.
- Esta unidad es pesada. Para transporta, pida ayuda a otra persona o más.
- Mantenga esta unidad alejada de los lugares siguientes:
  - Lugares expuestos a salpicaduras de aceite o vapor, tales como cerca de cocinas, humidificadores, etc.
  - Superficies inestables, como una mesa bamboleante o inclinada.
  - Lugares expuestos a calor excesivo, como en el interior de un automóvil con las ventanillas cerradas, o en sitios que reciban la luz solar directa.
  - Lugares sometidos a humedad o a acumulación excesiva de polvo.
- Para desconectar el cable de alimentación del tomacorriente de CA, tire del enchufe. No tire nunca del propio cable. Un cable de alimentación dañado podría ser la causa de descargas eléctricas o de un incendio.
- No toque nunca el enchufe con las manos desnudas. Si lo hiciese, podría recibir una descarga eléctrica.

## Notas sobre la operación

- Antes de conectar la unidad, desconecte todos los instrumentos musicales, equipos de audio, y altavoces. Utilice los cables conectores correctos y conéctelos como está especificado.
- Antes de desconectar la alimentación de la unidad, ponga el control de volumen al mínimo. La salida repentina del sonido podría dañar sus oídos.
- No aumente el volumen de los auriculares ni de los altavoces hasta un nivel que note incómodo. La escucha de música a alto volumen durante mucho tiempo podría dañar sus oídos.
- Este altavoz está magnéticamente apantallada. Sin embargo, si un monitor cercano muestra colores anormales, aléjelo del monitor.
- A través de la abertura de ventilación de esta unidad podrá sentir la entrada y salida de aire. Esto no es anormal y sucederá a veces cuando reproduzca un programa con gran cantidad de graves.
- Los conectores de tipo XLR están cableados de la forma siguiente: contacto 1: masa, contacto 2: activo (+), y contacto 3: pasivo (-).

# Panel frontal/posterior



## ① Indicador de la alimentación/distorsión

Este indicador se enciende en verde cuando se conecta el interruptor POWER del panel posterior. Si el nivel de salida es demasiado alto, y causa corte de crestas de señal en el amplificador, el indicador se enciende en rojo. En este caso, baje el nivel empleando el control VOL del panel trasero, o baje el nivel de entrada.

## ② Selector de fase (PHASE)

Este selector le permite seleccionar una fase. Normalmente se pone en la posición "NORM". Sin embargo, el ajuste "REV" puede mejorar el sonido de la gama de graves, dependiendo del tipo y situación de todo el sistema de altavoces. Pruebe los dos ajustes y seleccione el que ofrezca una salida de graves con mejor sonido.

## ③ Control de la frecuencia de corte (CUTOFF FREQ)

Este control le permitirá ajustar la frecuencia de corte alto en la gama de 40 Hz a 120 Hz dependiendo de los altavoces que esté utilizando con el SW10 y de sus preferencias personales.

## ④ Control de volumen (VOL)

Este control le permitirá ajustar el volumen del sonido. (El ajuste inicial de fábrica es "MIN".)

## ⑤ Tomas de entrada 1, 2, y 3 (INPUT)

Son tomas de entrada equilibradas del tipo XLR. Pueden introducirse tres señales distintas en estas tomas INPUT y enrutarse a las tomas OUTPUT 1, 2, y 3, respectivamente.

## ⑥ Tomas de salida 1, 2, y 3 (OUTPUT)

Son tomas de salida equilibradas del tipo XLR. Conecte estas tomas a los altavoces principales para enrutar las señales introducidas desde las tomas INPUT 1, 2, y 3 a los altavoces principales. Alternativamente, podrá conectarlas a otro altavoz super-woofer para la operación paralela de altavoces de graves.

## ⑦ Interruptor de alimentación (POWER)

Este interruptor conecta y desconecta la alimentación del SW10. Cuando ponga este interruptor en ON, se encenderá en verde el indicador de alimentación/distorsión.

### Nota sobre el selector PHASE

El selector PHASE le permitirá seleccionar la fase normal o inversa desde los altavoces principales. Cuando cambie este ajuste, es posible que el sonido cambie un poco. Particularmente, la sensación de amplitud y de compresión del sonido en toda la gama de frecuencias, así como su percepción del campo acústico pueden cambiar. El efecto de este selector es distinto dependiendo del tipo de altavoces principales (cerrados o de reflexión de graves) y de las condiciones de instalación del sistema. Pruebe los dos ajustes y seleccione el que le proporcione un sonido más natural.

# Especificaciones

## Especificaciones generales

Tipo .....	Altavoz con amplificador reflector de graves
Gama de frecuencias .....	25–150 Hz (–10 dB)
Sensibilidad .....	–12 dB en volumen máx. (para 100 dB/SPL, 1 m en eje)
Nivel máximo de salida .....	111 dB (1 m en eje)
Dimensiones (An × Al × Prf) .....	328 × 459 × 476 mm
Peso .....	26 kg

## Unidades altavoces

Unidades altavoces .....	Cono de 25 cm (8Ω, magnéticamente apantallada)
Caja acústica .....	Tipo: Reflectora de graves

## Unidades amplificadoras

Potencia máxima de salida .....	180 W a 100 Hz, THD= 1%, RL= 8Ω
Sensibilidad/impedancia de entrada..	–6 dB a +4 dB/10 kΩ (entrada 1, 2, 3)
Zumbido y ruido .....	≤–60 dBu (volumen - mín.) filtro de audio DIN
Relación de señal/ruido .....	≥100 dB (IEC-ponderación A)
Controles .....	VOL (control de nivel) Control CUT OFF FREQ. control: 40–120 Hz (variable) Selector PHASE: REV/NORM Interruptor POWER: ON/OFF
Conectores .....	Entrada 1, 2, 3 (XLR-3-31), salida 1, 2, 3 (XLR-3-32)
Indicador de alimentación/ distorsión .....	LED Verde/rojo
Alimentación .....	EE.UU. y Canadá: AC 120 V, 60 Hz Europa: AC 230 V, 50 Hz Otros: AC 240 V, 50 Hz
Consumo .....	160 W

Las especificaciones y el aspecto están sujetos a cambio sin previo aviso.

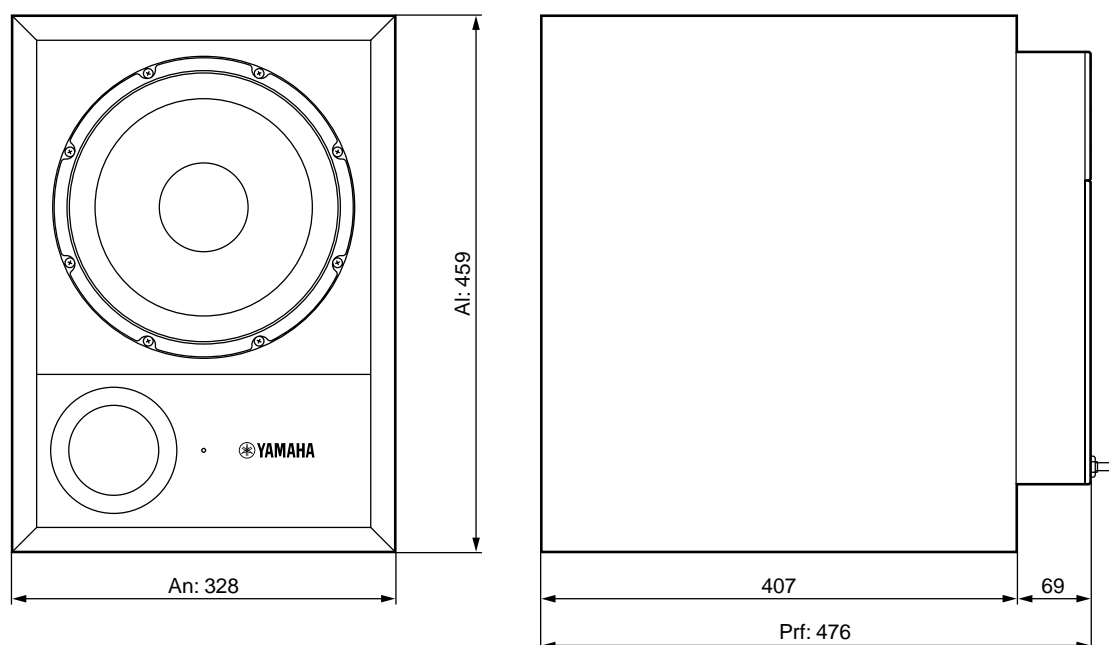
Modelo para Europa

Información sobre el comprador/usuario especificada en EN55103-1 y EN55103-2.

Corriente de irrupción: 11A

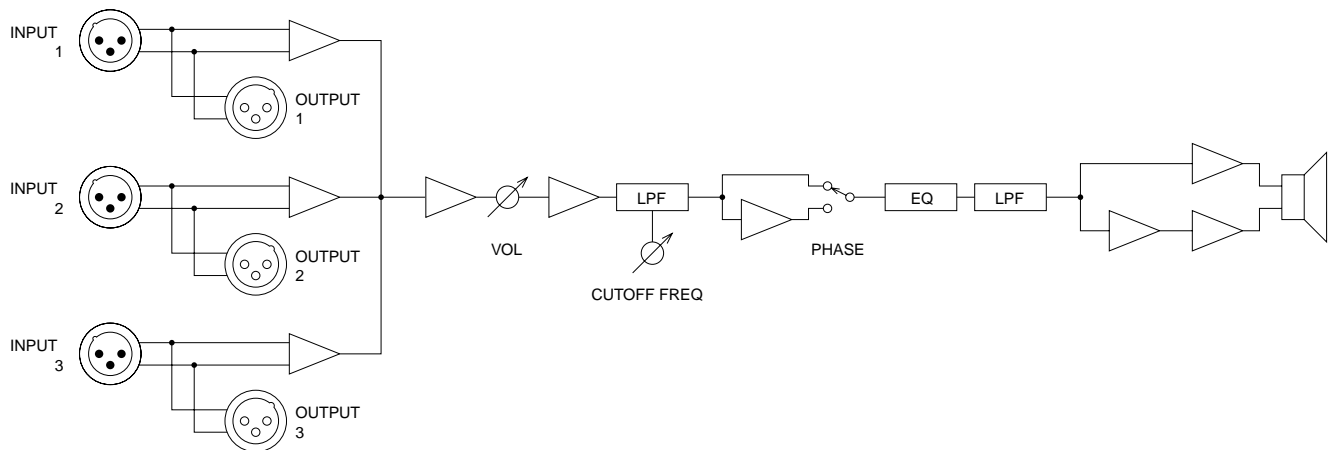
Entorno apropiado: E1, E2, E3 y E4

## Dimensiones



Unidad: mm

# Diagrama en bloques



# Gráfico de operación

## Respuesta en frecuencia estándar

