



Read this before setup

# SPEAKER STAND SPS-HF101

## SETUP INSTRUCTIONS

Thank you for choosing this YAMAHA SPS-HF101 speaker stand.

### CONSUMER PRECAUTIONS

Read these precautions carefully before setting up the SPS-HF101.

- This speaker stand is only for the speaker systems listed in "USABLE SPEAKERS" below. Do not use the speakers other than these listed.
- **Only use the screws provided to assemble the stand and to attach the speakers. Do not use other screws (e.g. commercially available screws).**
  - \* This stand uses both metric and English (inch) sized screws; the two types are not interchangeable.
  - \* Even if the diameter or length of screws are identical, their pitch (the distance between threads) may differ. Using the wrong screw may damage the threads, causing the speaker to fall down.
- To prevent the speaker from falling, use the screws and parts provided with the stand.
- To prevent the speaker stand from falling over, select a location which is flat and stable.
- Leaving the stand directly on the floor for an extended period of time may cause the anti-slip pads to adhere to the floor. Place the stand on carpet if possible.
- To avoid accidents resulting from tripping over loose speaker cables and to prevent the speaker stand from falling over, fix the speaker cables to the wall, etc.
- Do not let children lean on the stand, as this might cause a serious accident due to the speaker stand falling over.
- To prevent the speaker stands from discoloring and/or warping, keep the speaker stands away from heat sources (stoves, etc.) and places where it will be exposed to direct sunlight.
- Do not attempt to clean the speaker stand with chemical solvents as this might damage the finish. Use a clean, dry cloth.
- **Secure placement or installation is the owner's responsibility. YAMAHA shall not be liable for any accident caused by improper placement or installation of speakers.**

### USABLE SPEAKERS

#### YAMAHA

- NS-F101

### SPECIFICATIONS

<b>Dimensions (W x H x D)</b>	330 x 953 x 330 mm (12-9/10" x 37-1/2" x 12-9/10")
<b>Weight</b>	3.8 kg (8.38 lbs)

\* Specifications are subject to change without notice due to product improvements.

English

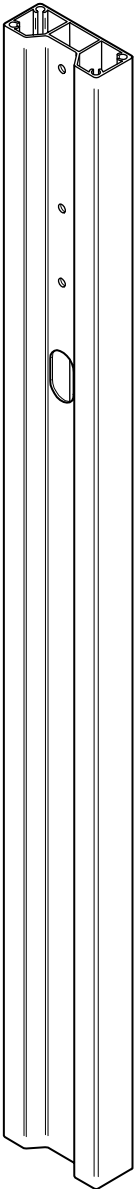
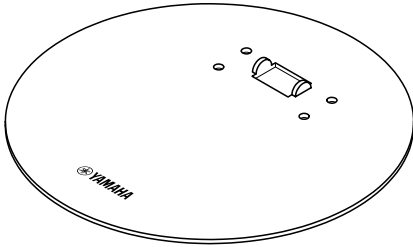
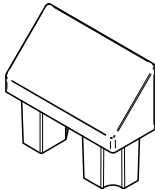
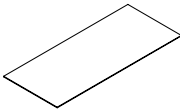
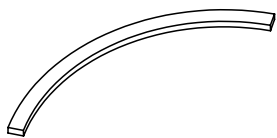
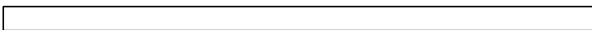



Français

Deutsch

Español

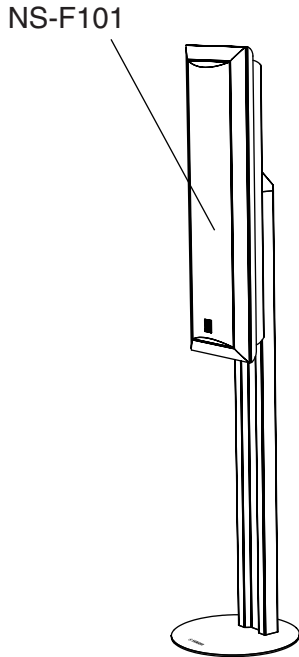
# UNPACKING

After unpacking, check that following items are contained.

<p>Support</p>  <p>x 1</p>	<p>Base</p>  <p>x 1</p>		
	<p>Cap</p>  <p>x 1</p>	<p>Cable protection seal (for base)</p>  <p>x 1</p>	
	<p>Non-skid pads (for base)</p>  <p>x 4</p>		
	<p>Non-skid pads (for support)</p>  <p>x 2</p>		
	<p>Exclusive base mounting screws (metric size)</p>  <p>size M6 x 16 mm</p> <p>x 4</p>	<p>Exclusive speaker mounting screws (inch size)</p>  <p>size 1/4" x 1-7/8"</p> <p>x 3</p>	<p>Spacer</p>  <p>x 3</p>

# SETTING UP THE SPEAKER STAND

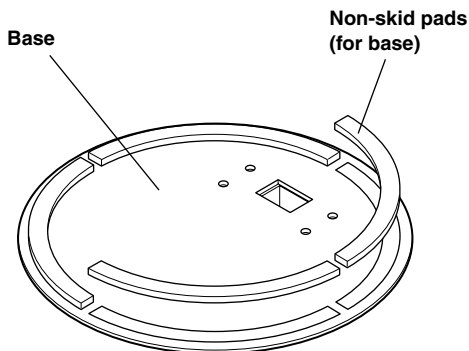
## ASSEMBLED SPEAKER STAND



### SETUP PROCEDURES

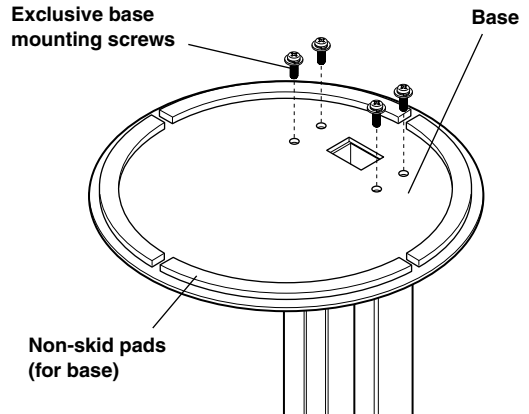
You will need a Philips screwdriver for assembly of the speaker stand.  
Be sure to use the correct screw type as described.

#### 1 Affix the non-skid pads as shown below.

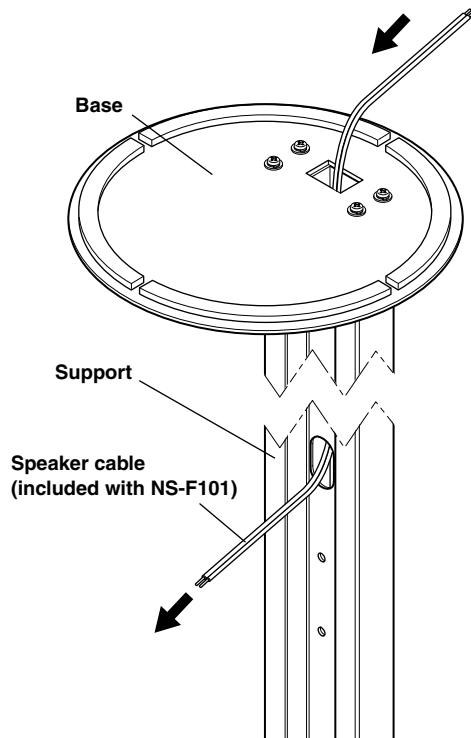


#### 2 Attach the support to the bottom of the base with the exclusive base mounting screws.

- \* Do not overtighten the screws. Doing so may damage the screws or assembly.
- \* Adjusting the position of the mounting screws even minutely may damage or scratch the support and the bottom of the base. Please take care not to damage them during adjustment.

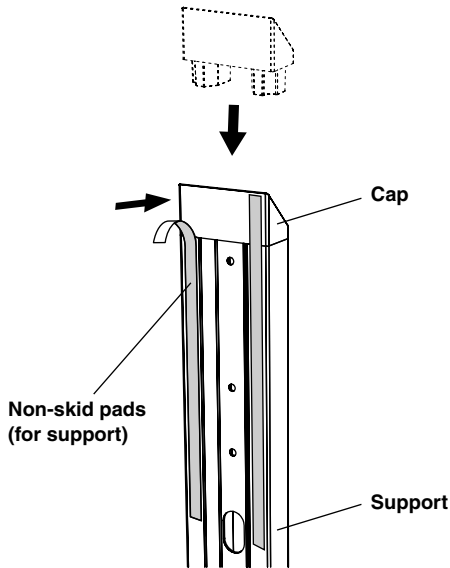


#### 3 Pass the speaker cable through the support from the under side of the base. Pass the speaker cable through the larger hole of the support.



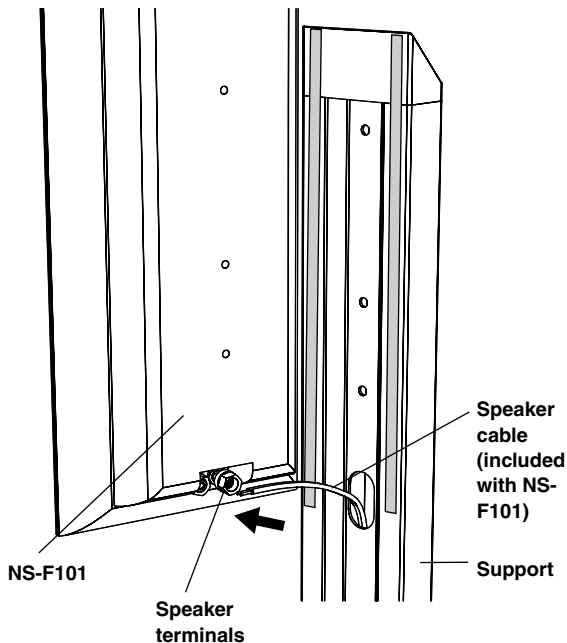
## SETTING UP THE SPEAKER STAND

- 4** Attach the cap to the support, and apply the non-skid pads as shown below.



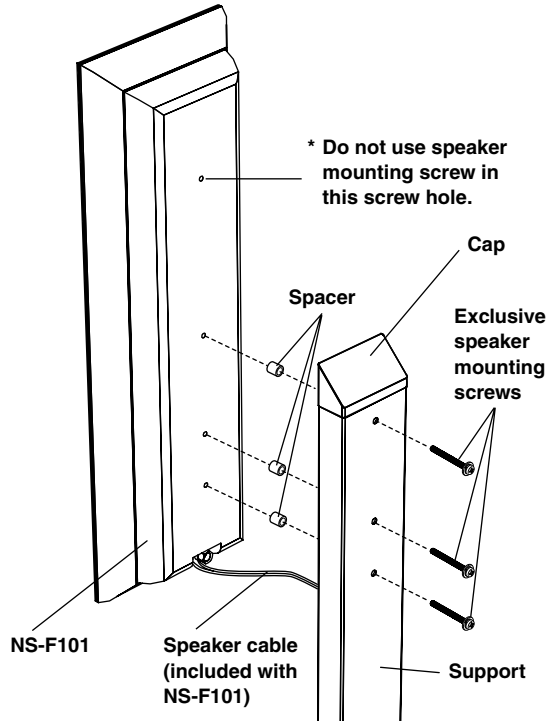
- 5** Connect the speaker cable to the speaker terminal correctly matching the polarity.

\* Refer to the owner's manual of the speakers for connecting the speaker cables.

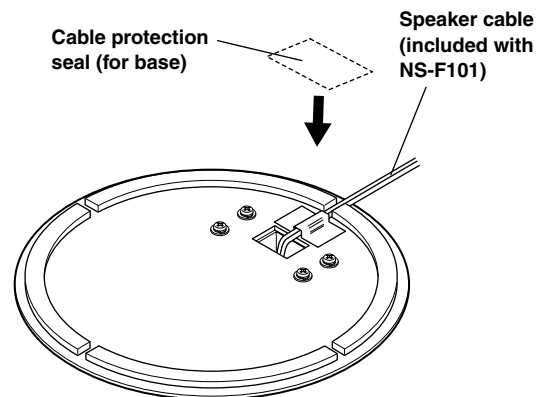


- 6** As shown in the diagram, place the spacer between the speaker and the support, and use the exclusive speaker mounting screws to attach the speaker to the support.

\* When attaching the speaker, be careful not to drop it. Dropping the speaker may cause personal injury.



- 7** Fix the speaker cable to the base with the cable protection seal.



Assembly is complete.

Nous vous remercions d'avoir porté votre choix sur ce pied d'enceinte YAMAHA SPS-HF101.

## PRECAUTIONS

Lisez attentivement les précautions avant d'installer le SPS-HF101.

- Ce pied d'enceinte a été conçu uniquement pour les enceintes mentionnées ci-dessous dans le paragraphe "ENCEINTES UTILISABLES". Ne pas l'utiliser avec des enceintes autres que celles mentionnées.
- **Utiliser exclusivement les vis fournies pour monter le pied et fixer les enceintes. Ne pas utiliser d'autres vis (ex. des vis vendues dans le commerce).**
  - \* Ce pied utilise à la fois des vis de dimensions métriques et de dimensions anglaises (inches) ; ces deux types ne sont pas interchangeables.
  - \* Même si le diamètre ou la longueur des vis sont identiques, leur pas (la distance entre les filetages) peut différer. L'utilisation de la mauvaise vis peut endommager les filetages et provoquer une chute de l'enceinte.
- Afin de prévenir une chute de l'enceinte, utiliser uniquement les vis et les pièces fournies avec le pied.
- Afin de prévenir un basculement du pied d'enceinte, sélectionner une surface plane et stable.
- Le fait de laisser l'appareil sur le plancher pendant longtemps peut faire coller les patins antidérapants au plancher. Si possible, installez le pied sur un tapis.
- Afin de prévenir des chutes dues à des câbles traînants et pouvant faire chuter le pied d'enceinte, fixer les câbles d'enceintes au mur, etc.
- Ne pas permettre aux enfants de s'asseoir sur le pied, car ceci pourrait entraîner de graves accidents conséquents à la chute du pied d'enceinte.
- Afin de prévenir une décoloration ou un écaillage prématuré du pied d'enceinte ; il est recommandé de ne pas le garder à proximité des fours ou d'endroits où il sera directement exposé à la lumière du soleil, etc.
- Ne pas essayer de nettoyer ce pied d'enceinte avec des diluants chimiques, ceci endommagerait le fini. Utiliser un chiffon propre et sec.
- **Le propriétaire du système est entièrement responsable du bon positionnement et de la bonne installation du système. YAMAHA décline toute responsabilité en cas d'accident causé par un positionnement ou une installation inadéquats des enceintes.**

## ENCEINTES UTILISABLES

### YAMAHA

- NS-F101

## CARACTÉRISTIQUES TECHNIQUES

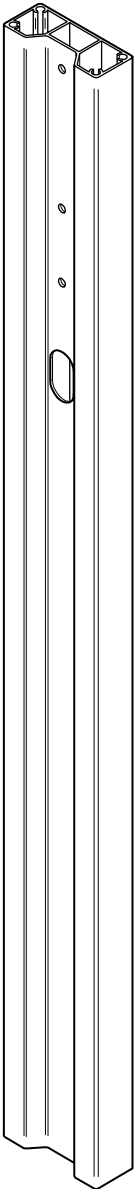
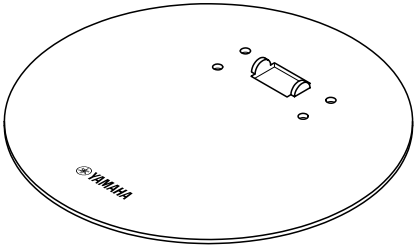
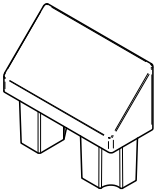
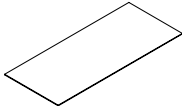
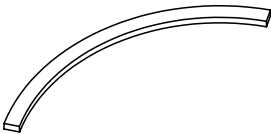
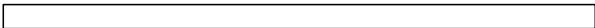



**Dimensions (L x H x P)** 330 x 953 x 330 mm

**Poids** 3,8 kg

\* Les caractéristiques techniques sont modifiables sans préavis aux fins d'amélioration.

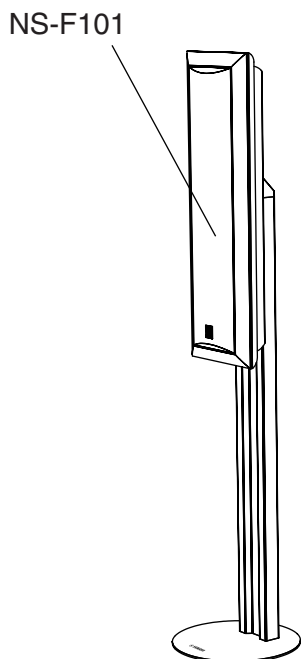
# DÉBALLAGE

Après le déballage, vérifiez qu'il ne manque aucun des éléments ci-dessous.

<p>Support</p>  <p>x 1</p>	<p>Base</p>  <p>x 1</p>		
	<p>Chapeau</p>  <p>x 1</p>	<p>Vignette de protection de câble (pour la base)</p>  <p>x 1</p>	
	<p>Patins antidérapants (pour la base)</p>  <p>x 4</p>		
	<p>Patins antidérapants (pour le support)</p>  <p>x 2</p>		
	<p>Vis de montage exclusives pour la base (dimensions métriques)</p>  <p>Taille M6 x 16 mm</p> <p>x 4</p>	<p>Vis de montage exclusives pour l'enceinte (inches)</p>  <p>Taille 1/4" x 1-7/8"</p> <p>x 3</p>	<p>Entretoise</p>  <p>x 3</p>

# INSTALLATION DU PIED D'ENCEINTE

## PIED D'ENCEINTE MONTÉ

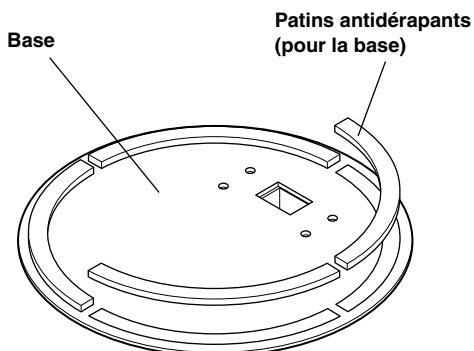


### PROCÉDURES D'INSTALLATION

Vous aurez besoin d'un tournevis Philips pour le montage de l'enceinte.

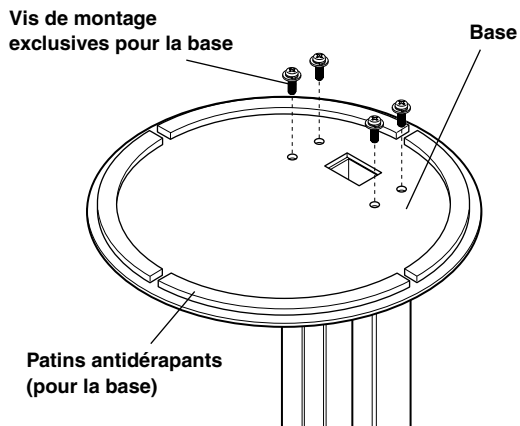
Veillez à bien utiliser le bon type de vis.

- 1** Fixez les patins antidérapants comme indiqué ci-dessous.

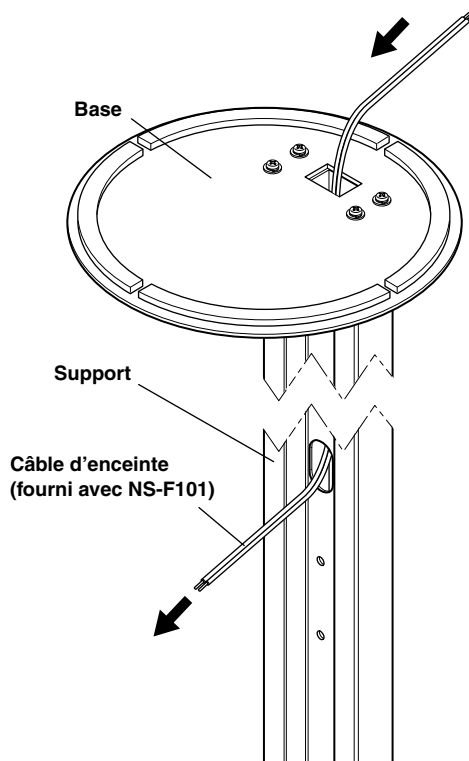


- 2** Fixez le support sur le fond de la base à l'aide des vis de montage exclusives pour la base.

- \* Ne serrez pas excessivement les vis. Cela pourrait endommager les vis ou l'ensemble.
- \* Un réglage de la position des vis de montage même très faible peut endommager ou rayer le support et le fond de la base. Veillez à ne pas les endommager pendant le réglage.

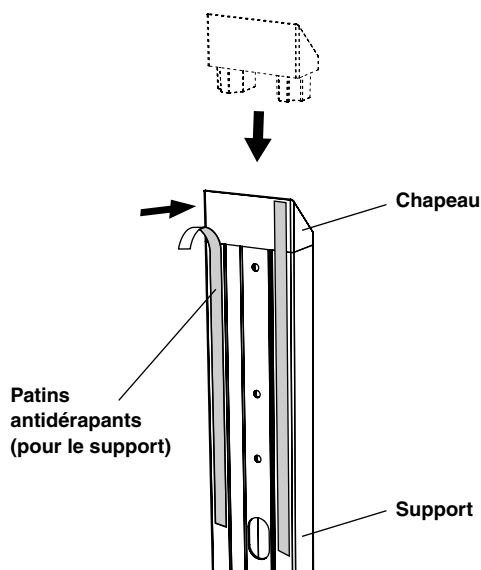


- 3** Faites passer le câble d'enceinte dans le support en procédant par le dessous de la base. Faites passer le câble d'enceinte dans le gros orifice du support.



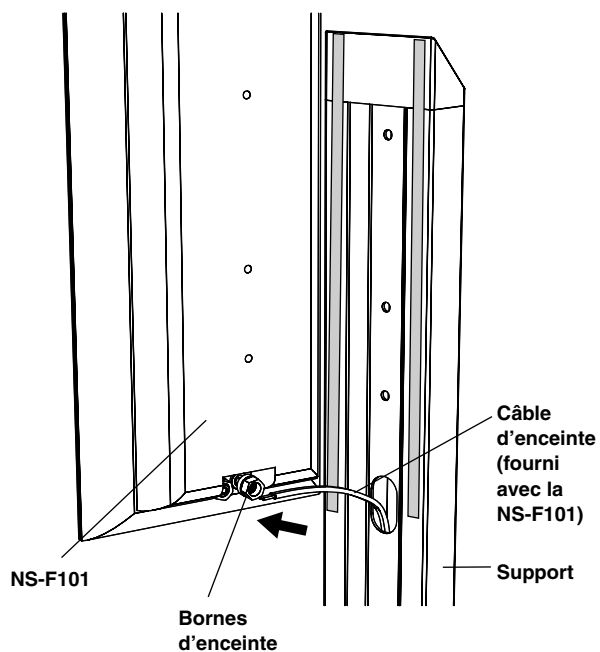
## INSTALLATION DU PIED D'ENCEINTE

- 4** Fixez le chapeau sur le support, et collez les patins antidérapants comme indiqué ci-dessous.



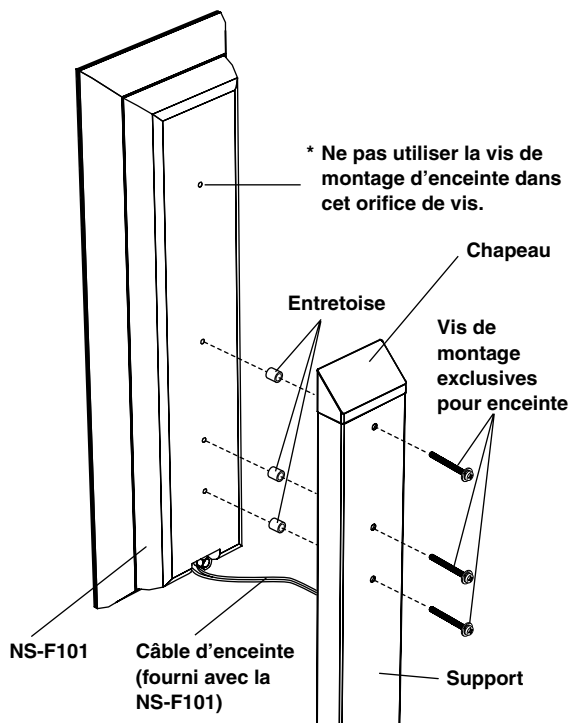
- 5** Connectez correctement le câble d'enceinte à la borne d'enceinte en respectant les polarités.

\* Pour le raccordement des câbles d'enceinte, consultez le mode d'emploi des enceintes.

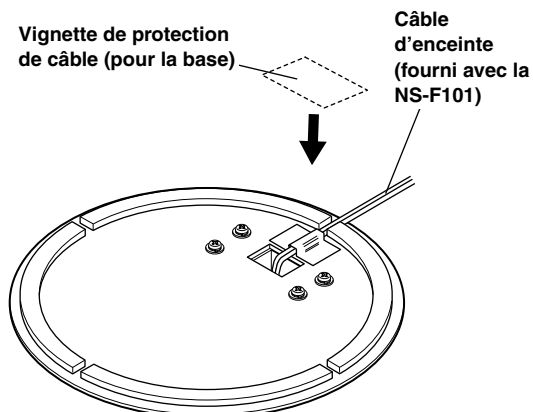


- 6** Comme indiqué sur le schéma, placez l'entretoise entre l'enceinte et le support, et utilisez les vis de montage exclusives pour enceinte pour fixer l'enceinte au support.

\* Lorsque vous fixez l'enceinte, faites attention de ne pas la faire tomber. Si elle tombe, elle risque de provoquer des blessures.



- 7** Fixez le câble d'enceinte à la base avec la vignette de protection de câble.



Le montage est maintenant terminé.



Wir danken Ihnen für den Kauf dieses YAMAHA SPS-HF101 Boxenständers.

## VORSICHTSMASSNAHMEN

Lesen Sie die Vorsichtsmaßnahmen gut durch, bevor Sie den SPS-HF101 zusammenbauen.

- Dieser Boxenständer eignet sich ausschließlich für die nachfolgend unter „VERWENDBARE LAUTSPRECHER“ aufgelisteten Lautsprecher-Systeme. Verwenden Sie keinerlei andere Lautsprecher als die aufgelisteten.
- **Verwenden Sie zum Anbringen des Ständers und der Lautsprecher nur die mitgelieferten Schrauben. Verwenden Sie keine andere Schrauben (auch keine im Handel erhältlichen).**
  - \* Der Ständer verwendet sowohl metrische Schrauben als auch (englische) Zoll-Schrauben. Die Schrauben dürfen nicht vertauscht werden.
  - \* Auch bei gleichem Durchmesser und gleicher Länge kann die Gewindesteigung (Abstand von Gewindegang zu Gewindegang) unterschiedlich sein. Durch eine falsche Schraube kann das Gewinde beschädigt werden und der Lautsprecher herunterfallen.
- Verwenden Sie die im Lieferumfang des Ständers enthaltenen Schrauben und Teile, damit ein Herabfallen des Lautsprechers verhindert wird.
- Wählen Sie einen flachen und stabilen Aufstellungsort aus, damit ein Umkippen des Lautsprechers verhindert wird.
- Wenn Sie den Ständer längere Zeit auf dem Fußboden stehen lassen, bleiben die GummifüÙe eventuell daran kleben. Stellen Sie den Ständer nach Möglichkeit auf einen Teppich.
- Befestigen Sie die Kabel an einer Wand usw., damit eventuelle Unfälle durch Stolpern über lose Lautsprecherkabel und durch ein Umkippen des Boxenständers vermieden wird.
- Erlauben Sie auf keinen Fall Kindern, sich auf den Ständer zu lehnen, da dies zu ernsthaften Unfällen durch ein Umkippen des Boxenständers führen kann.
- Stellen Sie den Boxenständer entfernt von Öfen und Orten, die direktem Sonnenlicht ausgesetzt sind, usw. auf, damit ein Ausbleichen oder Verziehen des Boxenständers vermieden wird.
- Versuchen Sie nicht, den Boxenständer mit chemischen Lösungsmitteln zu reinigen, da diese zu einer Beschädigung der Oberfläche führen könnten. Verwenden Sie zur Reinigung ein sauberes, trockenes Tuch.
- **Eine sicher Aufstellung oder Installation liegt in der Verantwortung des Besitzers. YAMAHA kann keine Verantwortung für Unfälle oder Schäden übernehmen, die durch unsachgemäÙe Aufstellung oder falsches Anschließen der Lautsprecher verursacht werden.**

## VERWENDBARE LAUTSPRECHER

### YAMAHA

- NS-F101

## TECHNISCHE DATEN

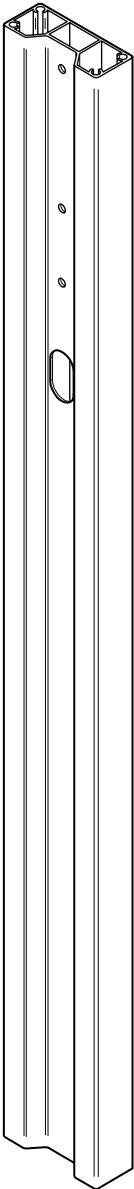
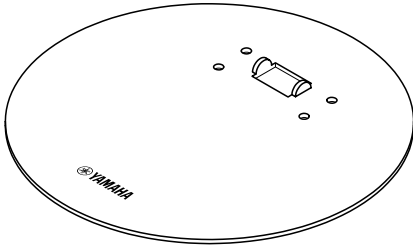
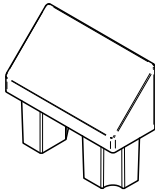
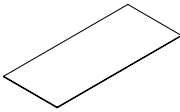
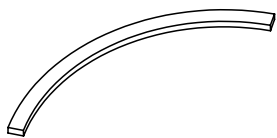
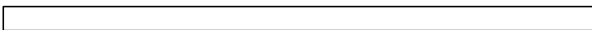



**Abmessungen (B x H x T)** 330 x 953 x 330 mm

**Gewicht** 3,8 kg

\* Technische Daten können infolge von Produktverbesserungen ohne Ankündigung geändert werden.

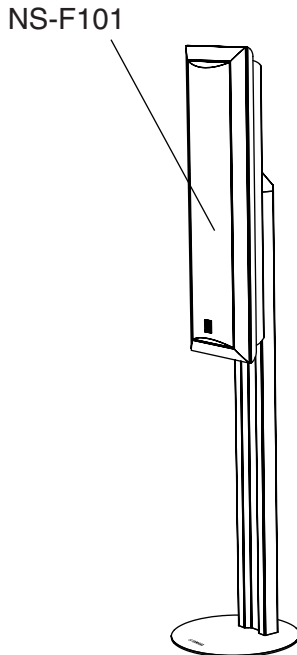
# AUSPACKEN

Vergewissern Sie sich nach dem Auspacken, dass folgende Teile vorhanden sind.

<p>Stütze</p> 	<p>Basisplatte</p> 	
	x 1	
	<p>Kappe</p> 	<p>Kabelschutzsiegel (für Basisplatte)</p> 
	x 1	x 1
	<p>Antirutschstreifen (für Basisplatte)</p> 	
	x 4	
<p>Antirutschstreifen (für Stütze)</p> 		
x 2		
<p>Spezielle Basisplatten-Montageschrauben (metrisch)</p> 	<p>Spezielle Lautsprecher-Montageschrauben (Zoll)</p> 	<p>Abstandshülse</p> 
x 4	x 3	x 3
x 1	Größe M6 x 16 mm	Größe 1/4" x 1-7/8"

# ZUSAMMENBAU DES LAUTSPRECHERSTÄNDERS

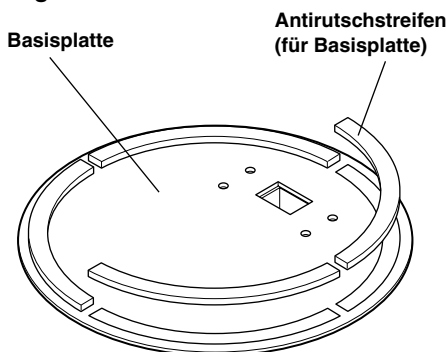
## MONTIERTER LAUTSPRECHERSTÄNDER



### ZUSAMMENBAU

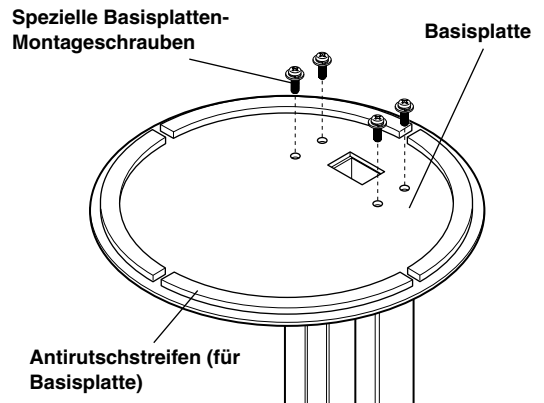
Zur Montage des Lautsprecherständers benötigen Sie einen Kreuzschlitzschraubenzieher. Achten Sie sorgfältig darauf, den richtigen Schraubentyp zu verwenden.

#### 1 Bringen Sie die Antirutschstreifen wie unten gezeigt an.

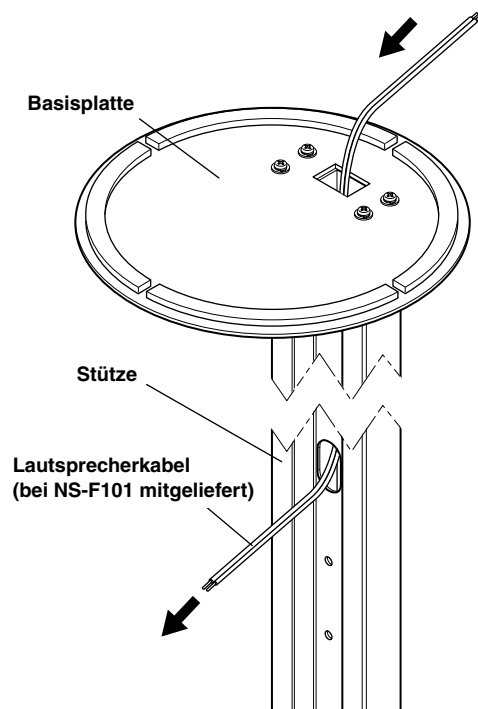


#### 2 Befestigen Sie die Stütze mit den speziellen Basisschrauben an der Unterseite der Basisplatte.

- \* Ziehen Sie die Schrauben nicht zu fest an. Ansonsten kann die Schraube oder das betreffende Teil beschädigt werden.
- \* Bedenken Sie, dass selbst kleinste Bewegungen der Schrauben die Stütze bzw. Unterseite der Basisplatte bereits verkratzen oder beschädigen können. Gehen Sie also vorsichtig vor, um das zu vermeiden.

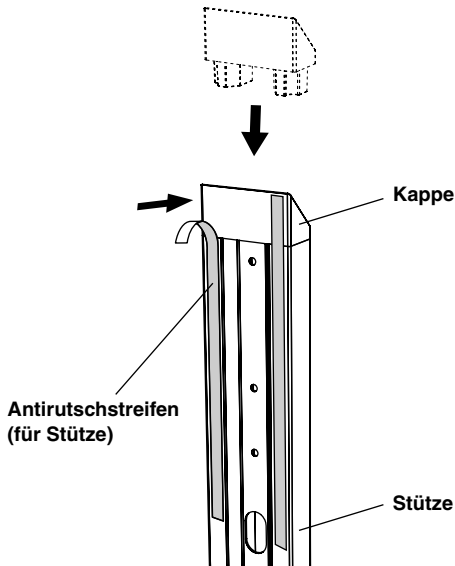


#### 3 Stecken Sie das Lautsprecherkabel von der Unterseite durch die Basisplatte in die Stütze. Führen Sie es dann durch die große Öffnung der Stütze heraus.



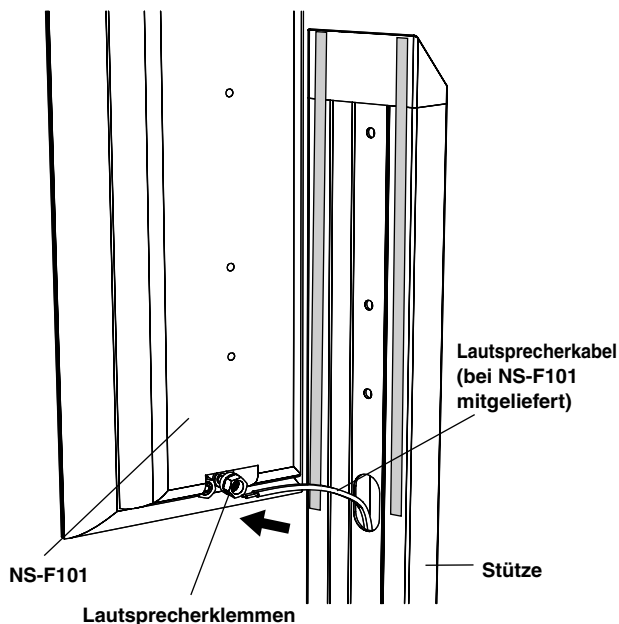
# ZUSAMMENBAU DES LAUTSPRECHERSTÄNDERS

- 4** Bringen Sie die Kappe und die Antirutschstreifen wie unten gezeigt an der Stütze an.



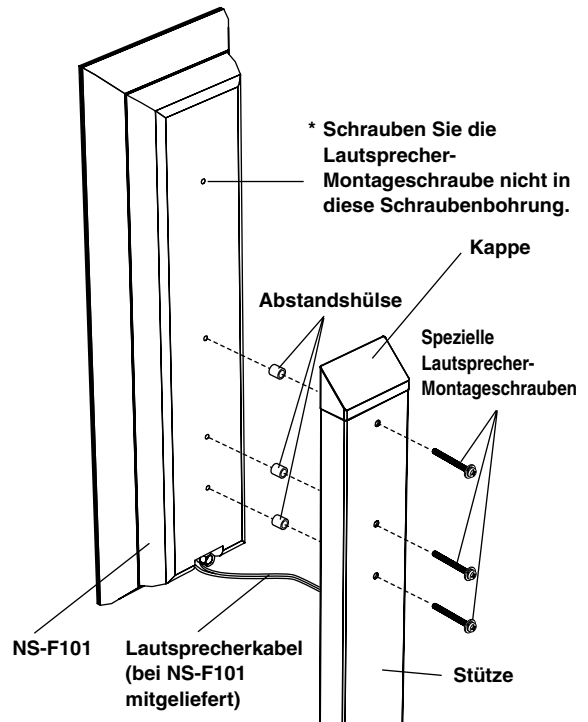
- 5** Schließen Sie das Lautsprecherkabel mit richtiger Polarität an die Lautsprecherklemme an.

\* Zum Anschließen der Lautsprecherkabel siehe die Bedienungsanleitung der Lautsprecher.

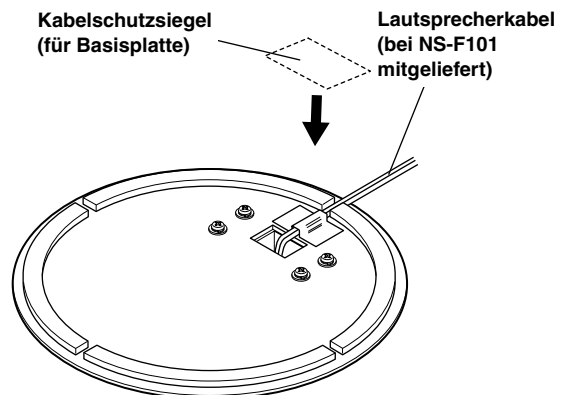


- 6** Setzen Sie die Abstandshülsen wie in der Abbildung gezeigt zwischen Lautsprecher und Stütze, und befestigen Sie dann den Lautsprecher mit den speziellen Lautsprecher-Montageschrauben an der Stütze.

\* Achten Sie beim Anbringen der Box darauf, dass sie nicht fällt, weil das Verletzungen verursachen kann.



- 7** Sichern Sie das Lautsprecherkabel mit dem Kabelschutzsiegel an der Basisplatte.



Der Zusammenbau ist damit beendet.



Lea esto antes de la instalación

# SOPORTE DE ALTAVOZ SPS-HF101

INSTRUCCIONES PARA  
LA INSTALACIÓN

Muchas gracias por la adquisición de este soporte para altavoz SPS-HF101 YAMAHA.

## PRECAUCIONES PARA LOS CONSUMIDORES

Lea cuidadosamente estas precauciones antes de instalar el SPS-HF101.

- Este soporte para altavoz es solamente para los sistemas de altavoces indicados en "ALTAVOCES UTILIZABLES" a continuación. No utilice más que los altavoces indicados.
- **Utilice solamente los tornillos suministrados para ensamblar el soporte y fijar el altavoz. No utilice otros tornillos (p. ej., tornillos de venta en establecimientos del ramo).**
  - \* En este soporte se utilizan tornillos de tamaño de sistema métrico e inglés (pulgadas); estos dos tipos no intercambiables.
  - \* Incluso aunque el diámetro o la longitud de los tornillos sea idéntica, su paso (distancia entre las roscas) puede ser diferente. La utilización de tornillos erróneos puede dañar las roscas y hacer que se caiga el altavoz.
- Para evitar que el altavoz se caiga, utilice los tornillos y las piezas suministrados con el soporte.
- Par evitar que el soporte de altavoz se caiga, elija un lugar plano y estable.
- Si dejase el soporte directamente sobre el piso durante mucho tiempo, las almohadillas antirresbalamiento podrían adherirse al mismo. A ser posible, coloque el soporte sobre una alfombra.
- Para evitar accidentes al tropezar con un cable de altavoz flojo, e impedir que el soporte de altavoz se vuelque, fije dicho cable a una pared, etc.
- No permita que los niños se reclinen sobre el soporte, ya que esto podría causar un accidente serio si se cayese el altavoz.
- Para evitar que los soportes de los altavoces se descoloren y/o alabeen, manténgalos alejados de fuentes térmicas (estufas, etc.) y de lugares sometidos a la luz solar directa.
- No intente limpiar el soporte del altavoz con disolventes químicos, ya que podría dañar su acabado. Utilice un paño limpio y seco.
- **La ubicación e instalación segura es responsabilidad del usuario. YAMAHA no se hará responsable por ningún accidente causado por la ubicación ni la instalación inadecuada de los altavoces.**

Español

## ALTAVOCES UTILIZABLES

### YAMAHA

- NS-F101

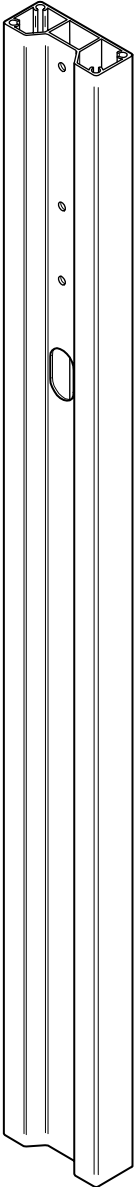
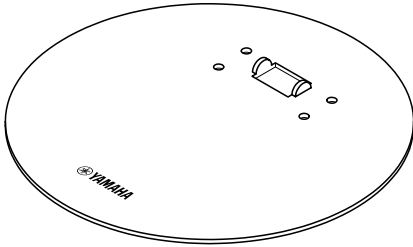
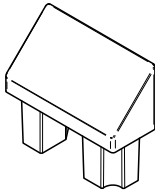
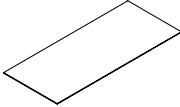
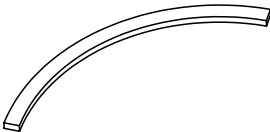




## ESPECIFICACIONES

<b>Dimensiones (Anchura x Altura x Profundidad)</b>	330 x 953 x 330 mm
<b>Peso</b>	3,8 kg

\* Las especificaciones están sujetas a cambios sin previo aviso debido a mejoras del producto.

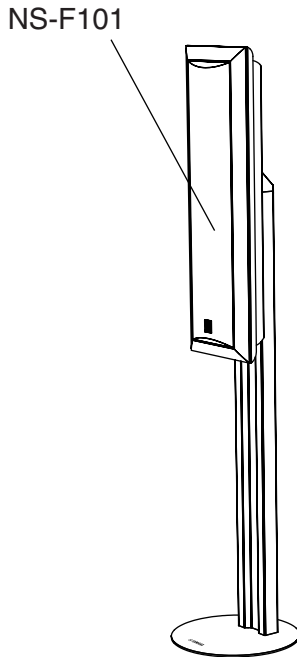
# DESEMBALAJE

Después del desembalaje, inspeccione el contenido para confirmar si ha recibido los elementos siguientes:

<p>Apoyo</p>  <p>x 1</p>	<p>Base</p>  <p>x 1</p>		
	<p>Tapa</p>  <p>x 1</p>	<p>Sello protector de cable (para la base)</p>  <p>x 1</p>	
	<p>Almohadillas antirresbalamiento (para la base)</p>  <p>x 4</p>		
	<p>Almohadillas antirresbalamiento (para el apoyo)</p>  <p>x 2</p>		
	<p>Tornillos de montaje de la base exclusivos (tamaño métrico)</p>  <p>tamaño M6 x 16 mm x 4</p>	<p>Tornillos de montaje de altavoz exclusivos (tamaño en pulgadas)</p>  <p>tamaño 1/4" x 1-7/8" x 3</p>	<p>Separador</p>  <p>x 3</p>

# ENSAMBLAJE DEL SOPORTE DE ALTAVOZ

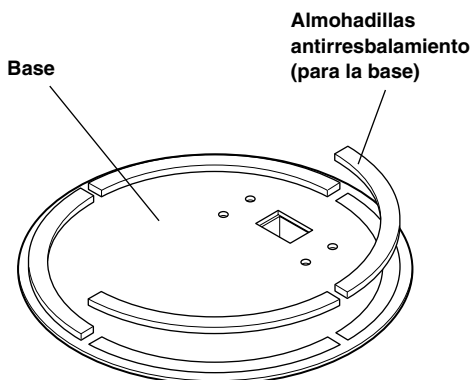
## SOPORTE DE ALTAVOZ ENSAMBLADO



### PROCEDIMIENTOS DE ENSAMBLAJE

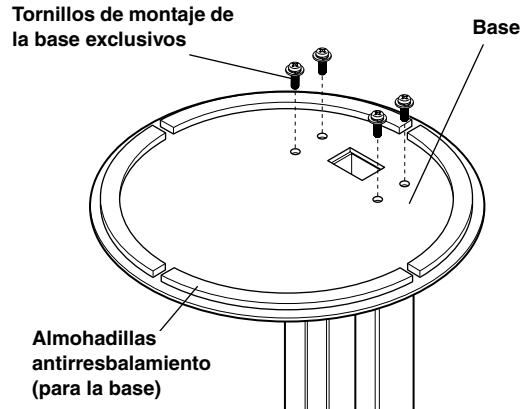
Usted necesitará un destornillador Philips para ensamblar el soporte de altavoz. Cerciérese de utilizar el tipo correcto de tornillos.

- 1 Fije las almohadillas antirresbalamiento como se muestra a continuación.**

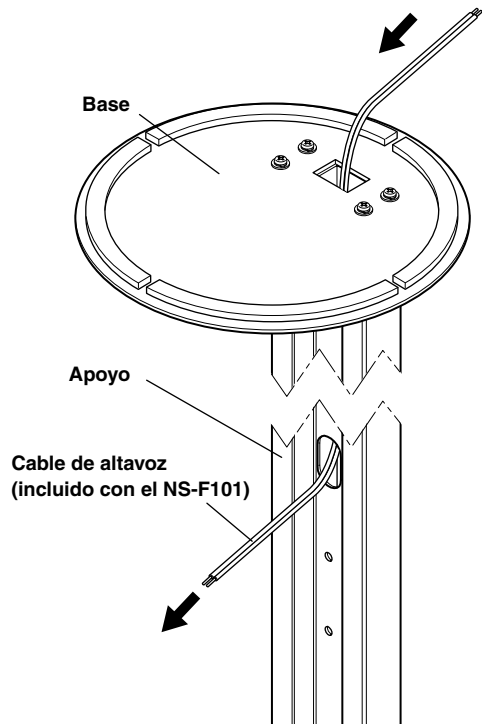


- 2 Fije el apoyo a la parte inferior de la base con los tornillos de montaje de la base exclusivos.**

\* No apriete demasiado los tornillos. De lo contrario, podría dañar los tornillos o el conjunto.  
\* El desajuste, aunque sea mínimo, de la posición de los tornillos podría dañar o rayar el apoyo y la parte inferior de la base. Tenga cuidado para no dañarlos durante el ajuste.

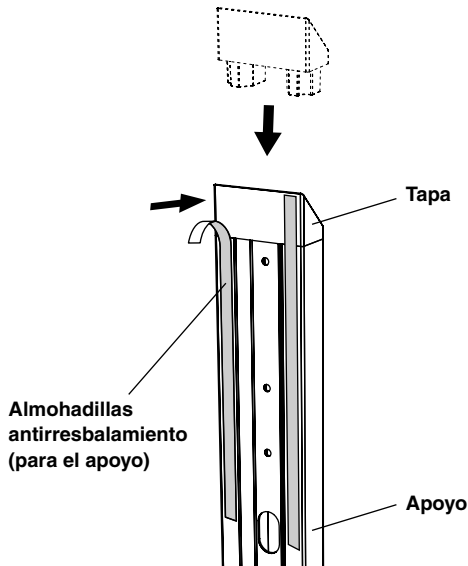


- 3 Pase el cable del altavoz a través del apoyo desde la parte inferior de la base. Pase el cable de altavoz por la parte rebajada del borde como se muestra.**



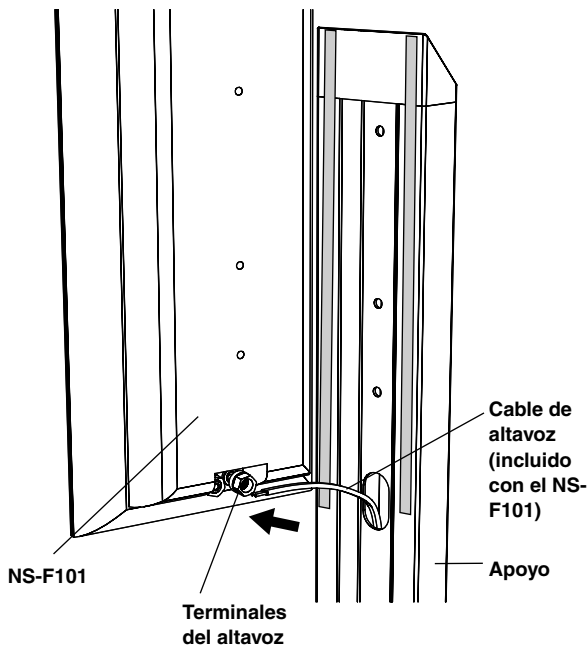
## ENSAMBLAJE DEL SOPORTE DE ALTAVOZ

- 4** Fije la tapa al apoyo, y aplique las almohadillas antirresbalamiento como se muestra a continuación.



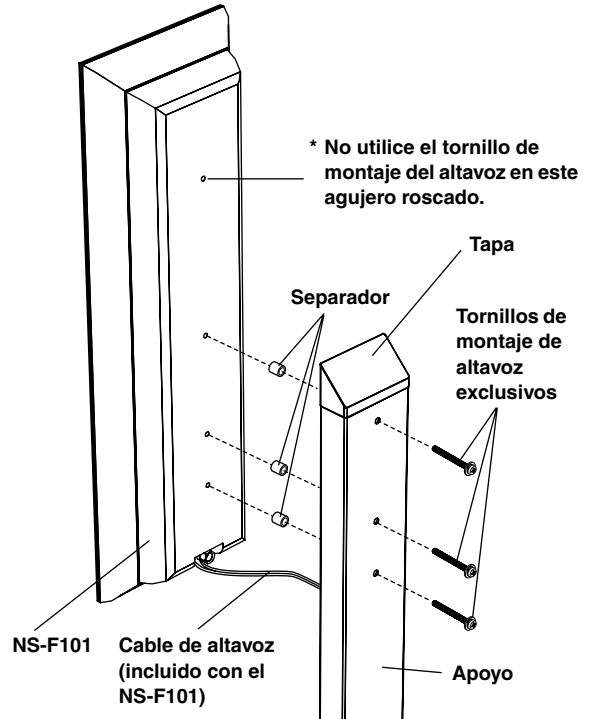
- 5** Conecte correctamente el cable del altavoz a los terminales haciendo coincidir su polaridad.

\* Con respecto a la conexión de los cables de los altavoces, consulte el manual de instrucciones de los altavoces.

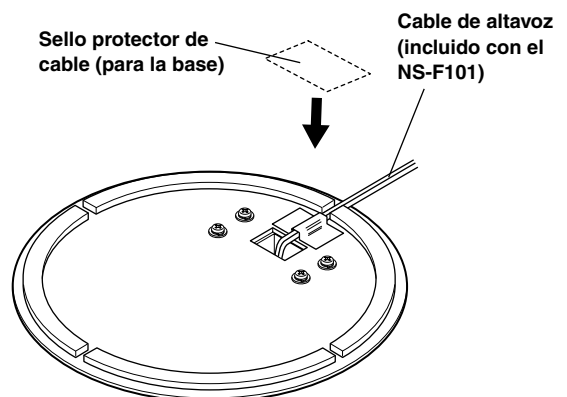


- 6** Como se muestra en el diagrama, coloque el separador entre el altavoz y el apoyo, y utilice los tornillos de montaje del altavoz exclusivos para fijar el altavoz al apoyo.

\* Cuando fije el altavoz, tenga cuidado de que no se caiga. Si el altavoz se cayese, usted podría sufrir lesiones.



- 7** Fije el cable de altavoz a la base con el sello protector del cable.



De esta forma se habrá completado el ensamblaje.