

NS-PLC3

HOME CINEMA 5ch SPEAKER PACKAGE

Thank you for choosing a Yamaha speaker system.

- NS-PLC3 is speaker set consisting of the components shown on the table.

NS-PLC3	• Center speaker	NS-CLC3 x 1
	• Front speakers	NS-LC3 x 2
	• Surround speakers	NS-ELC3 x 2

- NS-CLC3 speaker is designed for use as the center speaker in a surround sound system.
- NS-LC3 speakers are designed for use as front speakers in a surround sound system.
- NS-ELC3 speakers are designed for use as surround speakers in a surround sound system.

Caution

■ Read the following before using these speakers:

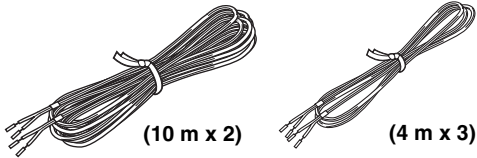
- To assure the finest performance, please read this manual carefully. Keep it in a safe place for future reference.
- Install the speakers in a cool, dry, clean place away from windows, heat sources, sources of excessive vibration, dust, moisture and cold. Avoid sources of humming (transformers, motors). To prevent fire or electric shock, do not expose the speakers to dripping or splashing.
- To prevent the enclosure from warping or discoloring, do not place the speakers where they will be exposed to direct sunlight or excessive humidity.
- Do not place the following objects on top of the speakers:
 1. Glass, china, etc.
If glass etc. falls by vibrations and breaks, it may cause personal injury.
 2. A burning candle etc.
If the candle falls by vibrations, it may cause fire and personal injury.
 3. A vessel with water in it
If the vessel falls by vibrations and water spills, it may cause damage to the unit, and/or you may get an electric shock.
- Do not place the speakers where foreign objects such as water drips might fall. It might cause a fire, damage to this unit, and/or personal injury.
- Do not place the speakers where they are liable to be knocked over or struck by falling objects. Stable placement will also ensure better sound performance.
- Secure placement or installation is the owner's responsibility. Yamaha shall not be liable for any accident caused by improper placement or installation of speakers.
- Any time you note distortion, reduce the volume of your amplifier immediately. Make sure the input power does not exceed the specified maximum input power, otherwise the speakers will be damaged.
- Do not attempt to clean the speakers with chemical solvents as this might damage the finish. Use a clean, dry cloth.
- Do not attempt to modify or fix the speakers. Contact qualified Yamaha service personnel when any service is needed. The cabinet should never be opened for any reasons.

Note:

This speaker is magnetically shielded, but placing them too close to a TV may impair the TV picture. If this happens, move the speaker away from the TV.

Supplied Accessories

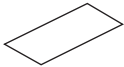
- Speaker cable



- Stand x 2



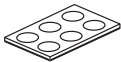
- Double-sided adhesive tape x 2



- Fastener x 2



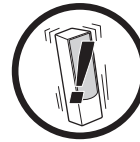
- Non-skid pad (For surround speakers)



(1 set : 6 units)

Precautions When Positioning the Speakers

The speaker is constructed with the majority of the weight located in its upper portion, and is thus susceptible to falling over if proper care is not taken to insure its stability. If the speaker falls over, it may damage the speaker or be the cause of injury (or even death) to persons and/or damage to personal property.



■ For safe and proper use of the speaker:

- Position the speaker in a location that is solid, level, smooth, and low (with respect to the floor).
- Do not push or apply pressure to the side of the speaker when moving, or lean objects against the side of the speaker.
- Do not sit on or set objects on top of the speaker.

Vibrations or jolts associated with earthquakes and other phenomena or activities may cause the speaker to fall over. For safety reasons, using commercially available products that increase stability in the speaker is recommended (metal fittings or chains, etc.).

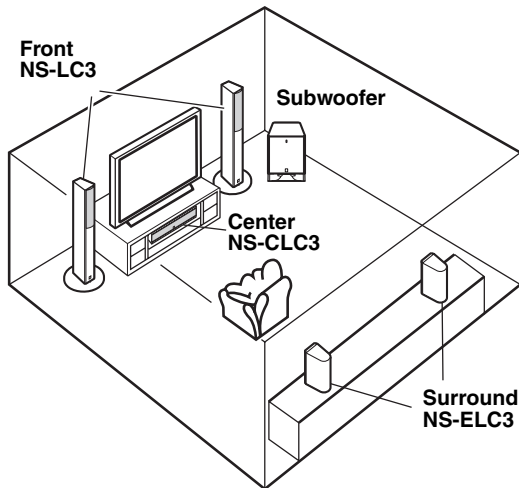
Setting up the Speakers

Place the speakers on a sturdy, vibration-free surface.

■ Placing the speakers in a Surround Sound System

Position the front speakers both side of your TV. The positioning of these speakers is important because they provide a solid anchor for the sound image. They should be positioned facing the listener, and equidistant from the TV.

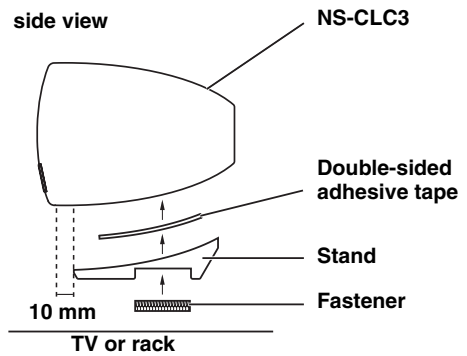
The following diagram shows the recommended speaker layout.



■ Placing the center speaker NS-CLC3

Place the speaker on the TV or inside the TV rack so that it is stabilized.

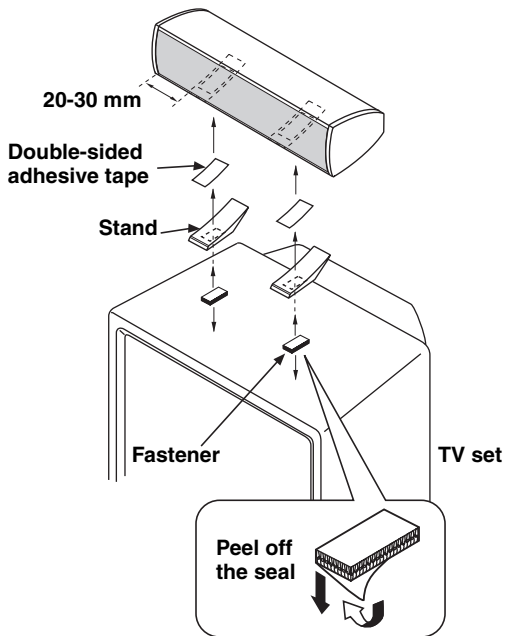
Attaching the stand



1. Decide the location where you want to place the speaker.
2. Affix the double-sided adhesive tape on the bottom of the speaker.
3. Attach the supplied stands 10 mm from the corner of the speaker bottom.

■ Placing the center speaker on top of the TV

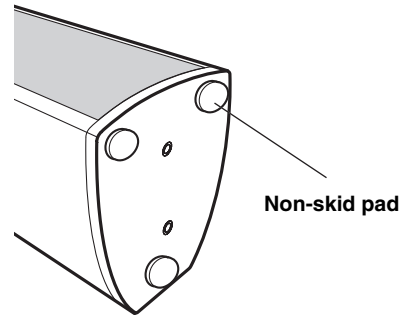
Affix the supplied fasteners to the bottom of the stands. Peel off the seal and attach the center speaker to the top of the TV.



Notes:

- Do not place the speaker on top of the TV whose area is smaller than the bottom area of the speaker. If placed, the speaker may drop out causing an injury to you.
- Do not place the speaker on top of the TV with an inclination.
- Do not touch the adhesive surface after peeling off the seal as this will weaken its adhesive strength.
- Thoroughly wipe clean the surface where the fastener is to be applied. Note that adhesive strength is weakened if the surface is dirty, oily or wet and that this may cause the center speaker to drop.

■ Placing the surround speakers NS-ELC3

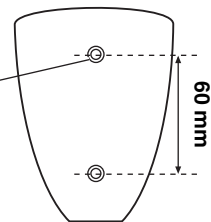


- Attach the non-skid pads to the bottom of the each speakers, and then place the speakers on a level hard surface.
- Using non-skid pads prevents the surround speakers from sliding when they vibrate, and ensures quality sound production.

Note:

You can also use the screw holes on the bottom of the surround speakers NS-ELC3 for installing the speakers on commercially available speaker stands.

A screw with a diameter of 6 mm can be used (Hole depth: 8 - 9 mm)



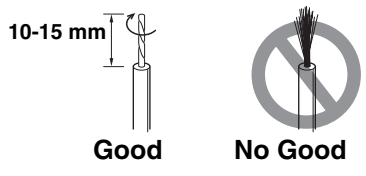
- Before installing, please refer to the instruction manual of the speaker stand.

Connecting Your Speakers

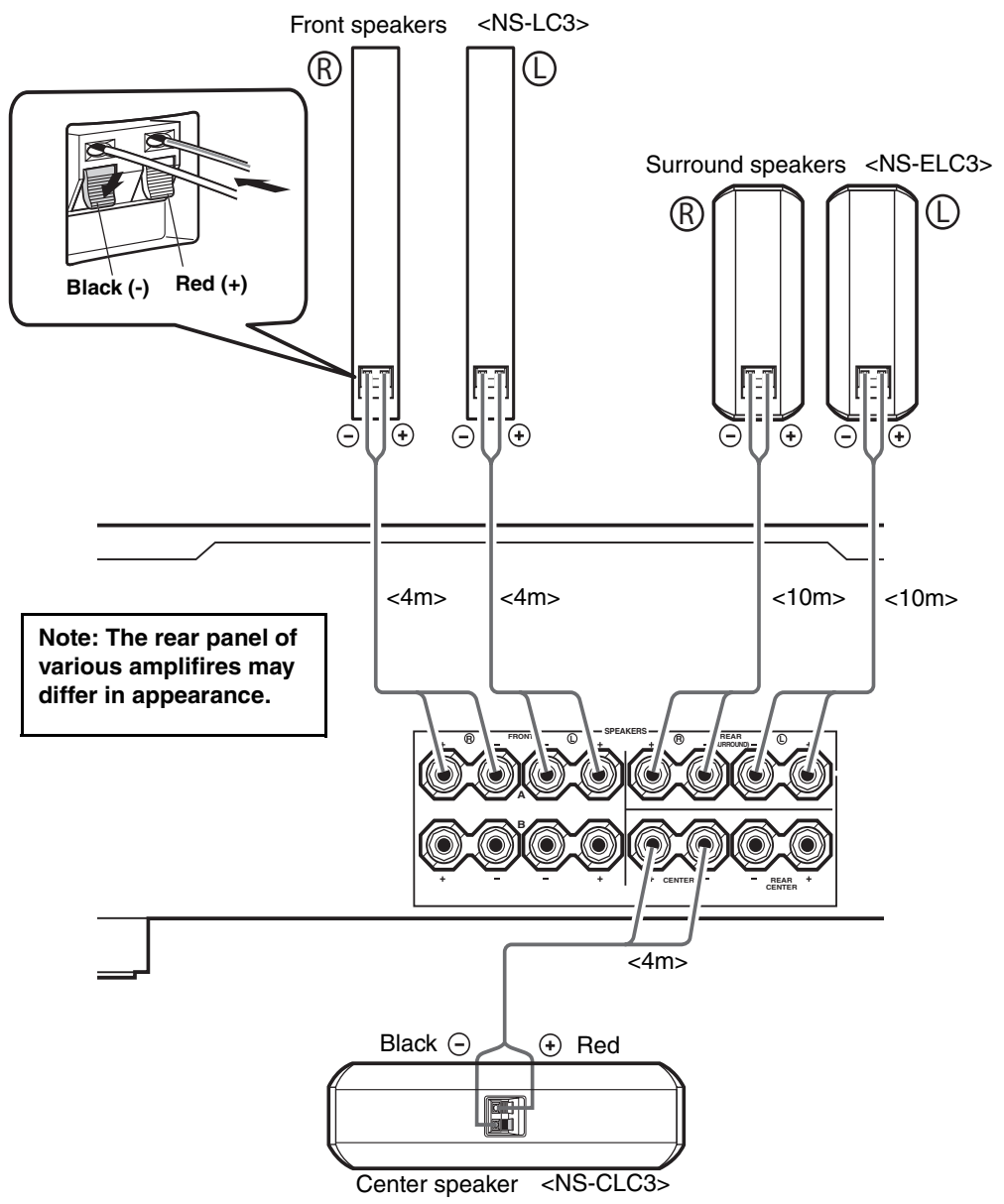
Always turn off your amplifier or receiver before making any connections.

■ Preparing Your Speaker Cables

Carefully remove 10-15 mm of insulation from both ends of your speaker cables and twist the bare wires tightly, as shown.



- Notes:**
- Make sure that the bare wires are not touching each other as this could damage the speaker and amplifier.
 - Connect one speaker to the left terminals of your amplifier, and another speaker to the right terminals, making sure not to reverse the polarity (+, -). If one speaker is connected with reversed polarity, the sound will be unnatural and lack bass.



Specifications

Front speakers

NS-LC3

Type

..... 2-way acoustic suspension speaker system
magnetic shielding type

Drivers.....2.2 cm balanced dome tweeter
7 cm cone woofer x 4

Impedance 6 Ω

Frequency response..... 85 Hz–20 kHz

Nominal Input power30 W

Maximum input power.....100 W

Sensitivity 87 dB/2.83 V/m

Crossover frequency7 kHz

Dimensions (with the stand)

(W x H x D) 230 x 1090 x 230 mm

Weight..... 5.6 kg

Center speaker

NS-CLC3

Type

..... 2-way acoustic suspension speaker system
magnetic shielding type

Drivers.....2.2 cm balanced dome tweeter
7 cm cone woofer x 2

Impedance 6 Ω

Frequency response..... 120 Hz–20 kHz

Nominal Input power20 W

Maximum input power.....50 W

Sensitivity 85 dB/2.83 V/m

Crossover frequency7 kHz

Dimensions (with the stand)

(W x H x D) 240 x 85 x 109 mm

Weight..... 1.1 kg

Surround speakers

NS-ELC3

Type

..... 2-way acoustic suspension speaker system
magnetic shielding type

Drivers.....2.2 cm balanced dome tweeter
7 cm cone woofer x 2

Impedance 6 Ω

Frequency response..... 120 Hz–20 kHz

Nominal Input power20 W

Maximum input power.....50 W

Sensitivity..... 85 dB/2.83 V/m

Crossover frequency.....7 kHz

Dimensions (with the stand)

(W x H x D) 85 x 240 x 109 mm

Weight 1.1 kg

* Specifications are subject to change without notice due to product improvements.

NS-PLC3

5 SYSTEME D'ENCEINTES HOME CINEMA

Nous vous remercions d'avoir opté pour le système d'enceintes de Yamaha.

- Le NS-PLC3 sont des paires d'enceintes comprenant les éléments indiqués dans le tableau.

NS-PLC3	• Enceinte centrale	NS-CLC3 x 1
	• Enceinte avant	NS-LC3 x 2
	• Enceinte arrière	NS-ELC3 x 2

- L'enceinte NS-CLC3 est destinée à être utilisée comme enceinte centrale dans un système acoustique d'ambiance.
- Les enceintes NS-LC3 sont destinées à être utilisées comme enceintes avant dans un système acoustique d'ambiance.
- Les enceintes NS-ELC3 sont destinées à être utilisées comme enceinte d'ambiance dans un système acoustique d'ambiance.

Précautions

■ Lisez ces précautions attentivement avant d'utiliser votre enceinte:

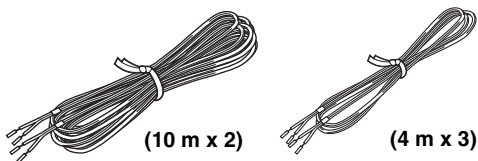
- Pour garantir les meilleures performances possibles, lire ce manuel avec attention. Le garder dans un endroit sûr pour une utilisation ultérieure.
- Installer cette enceinte dans un endroit frais, sec et propre, loin de fenêtres, sources de chaleur et d'endroits où les vibrations, la poussière, l'humidité ou le froid sont importants. Eviter les sources de bourdonnements (transformateurs, moteurs). Pour éviter les risques d'incendie ou d'électrocution, tenez les enceintes à l'écart de tout liquide et de toute source d'éclaboussures.
- Pour éviter que le coffret se gondole ou se décolore, ne pas placer l'enceinte à un endroit où elle sera exposée aux rayons directs du soleil ou à une trop forte humidité.
- Ne posez jamais les objets suivants au-dessus des enceintes:
 - Verres, porcelaine, etc.
Si les verres, etc., tombent sous l'effet des vibrations et se rompent, ceci risque de causer des blessures.
 - Une bougie allumée, etc.
Si la bougie tombe sous l'effet des vibrations, ceci risque de causer un incendie et des blessures.
 - Un récipient contenant de l'eau
Si le récipient tombe sous l'effet des vibrations et que l'eau se répand, ceci risque d'endommager l'appareil et/ou de causer une électrocution.
- Ne pas placer l'appareil dans un endroit où des corps étrangers comme des gouttes d'eau peuvent tomber à l'intérieur. Ceci peut causer un incendie, des dommages à l'appareil et/ou une blessure corporelle.
- Ne pas placer l'enceinte à un endroit où elle risque d'être renversée ou percutée par des objets tombants. Un endroit bien stable améliorera aussi la qualité du son.
- Le propriétaire du système est entièrement responsable du bon positionnement et de la bonne installation du système. YAMAHA décline toute responsabilité en cas d'accident causé par un positionnement ou une installation inadéquats de l'enceinte.
- Si vous remarquez que le son sature, diminuez immédiatement le volume sur l'amplificateur. Vérifiez que la puissance d'entrée ne dépasse pas la puissance d'entrée maximum spécifiée, faute de quoi les enceintes seront endommagées.
- Ne pas essayer de nettoyer cette enceinte avec des diluants chimiques, ceci endommagerait le fini. Utiliser un chiffon propre et sec.
- Ne pas essayer de modifier ni de réparer l'enceinte. Contacter un réparateur YAMAHA qualifié en cas de nécessité de réparation. Le coffret ne doit jamais être ouvert pour quelque raison que ce soit.

Remarque:

Bien que ce système d'enceintes comporte un blindage magnétique, il pourrait provoquer une distorsion de l'image si vous le placez trop près d'un téléviseur. Dans ce cas, éloignez les enceintes du téléviseur.

Contenu de l'emballage

- Câble de commande d'ensemble



- Support x 2



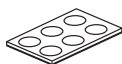
- Ruban à double face adhésive x 2



- Fixation x 2



- Garniture antidérapante
(Pour enceintes d'ambiance)



(1 jeux : 6 pièces)

Précautions à Prendre lors du Positionnement de l'enceinte

L'enceinte a été dessinée de manière à ce que la majeure partie de sa masse soit située dans sa portion supérieure, ce qui la rend potentiellement instable si elle est mal installée. Si une enceinte tombe, elle risque de s'endommager ou de provoquer des blessures corporelles graves (ou même la mort) et/ou de provoquer des dommages à des biens personnels.



■ Pour une utilisation correcte et sûre de l'enceinte:

- Placer l'enceinte sur une surface plane, solide, droite et basse (par rapport au niveau du sol).
- Ne pas pousser ou appliquer une force excessive sur l'enceinte en cas de déplacement, ou laisser des objets en appui contre le côté de l'enceinte.
- Ne pas s'asseoir ni placer d'objets sur l'enceinte.

Les vibrations et les secousses accompagnant les tremblements de terre ou d'autres phénomènes naturels peuvent faire tomber l'enceinte. Il est recommandé d'utiliser des dispositifs améliorant la stabilité et disponibles dans le commerce (comme par exemple des attaches en métal ou des chaînes, etc.) pour des raisons de sécurité.

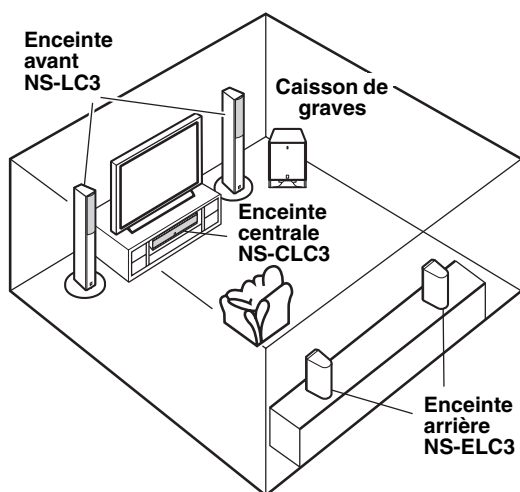
Positionnement des Enceintes

Placer les enceintes sur une surface stable et libre de toute vibration, par exemple un support solide.

■ Utilisation des enceintes avant dans un environnement de son surround

Placer les enceintes des deux côtés du téléviseur. L'emplacement de ces enceintes est important pour assurer qu'elles fournissent un solide point d'ancrage à l'image sonore. Elles doivent être placées en face de la position où se trouve l'auditeur, environ à la hauteur des oreilles, et à égale distance du téléviseur.

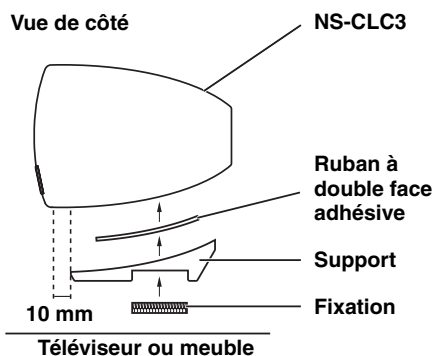
Le schéma suivant montre la disposition recommandée des enceintes.



■ Placement de l'enceinte centrale NS-CLC3

Placez l'enceinte sur le téléviseur ou à l'intérieur d'un meuble de télévision pour la stabiliser.

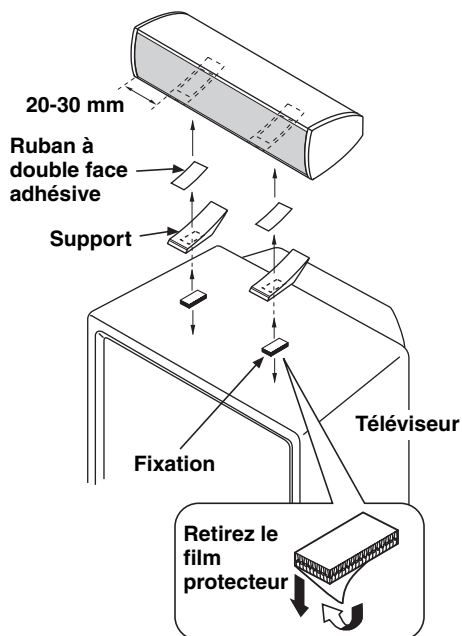
Fixation du support



1. Décidez de l'emplacement de l'enceinte.
2. Collez le ruban à double face adhésive sous l'enceinte.
3. Fixez le support fourni à 10 mm du coin du dessous de l'enceinte.

■ Lorsque l'enceinte est placée sur le téléviseur

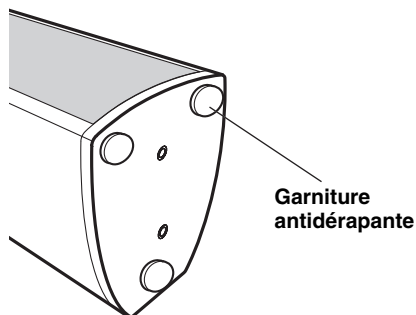
Pour éviter que l'enceinte ne tombe, installer les fixations fournies en deux points sur la face inférieure de l'enceinte et sur la face supérieure du téléviseur.



Remarques:

- Ne pas placer l'enceinte sur un téléviseur dont la face supérieure est plus petite que la face inférieure de l'enceinte. L'enceinte risquerait alors de tomber et de vous blesser.
- Ne pas placer l'enceinte sur un téléviseur dont la surface supérieure est inclinée.
- Ne pas toucher la surface adhésive après avoir retiré le collant, car cela réduirait sa capacité d'adhésion.
- Bien nettoyer la surface où sera appliquée la fixation. Noter que la capacité adhésive sera moindre si la surface est sale, huileuse ou humide, et que l'enceinte centrale risque de tomber.

■ Placement des enceintes d'ambiance NS-ELC3

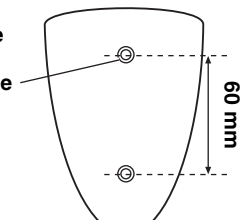


- Fixez les garnitures antidérapantes sur le fond de chaque enceinte puis posez l'enceinte sur une surface solide et horizontale.
- L'utilisation des garnitures antidérapantes évite que l'enceinte ne glisse quand elle vibre et améliore donc la qualité des sons produits.

Remarque:

Vous pouvez également utiliser les orifices à vis situés sur la face inférieure des enceintes NS-ELC3 pour les installer sur des pieds d'enceinte disponibles sur le marché.

Une vis d'un diamètre de 6 mm peut être utilisée (profondeur de l'orifice : 8 - 9 mm)



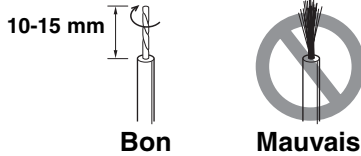
- Avant l'installation, consulter le mode d'emploi du pied d'enceinte.

Connexion des enceintes

Mettre toujours l'amplificateur ou le récepteur hors tension avant d'effectuer toute connexion.

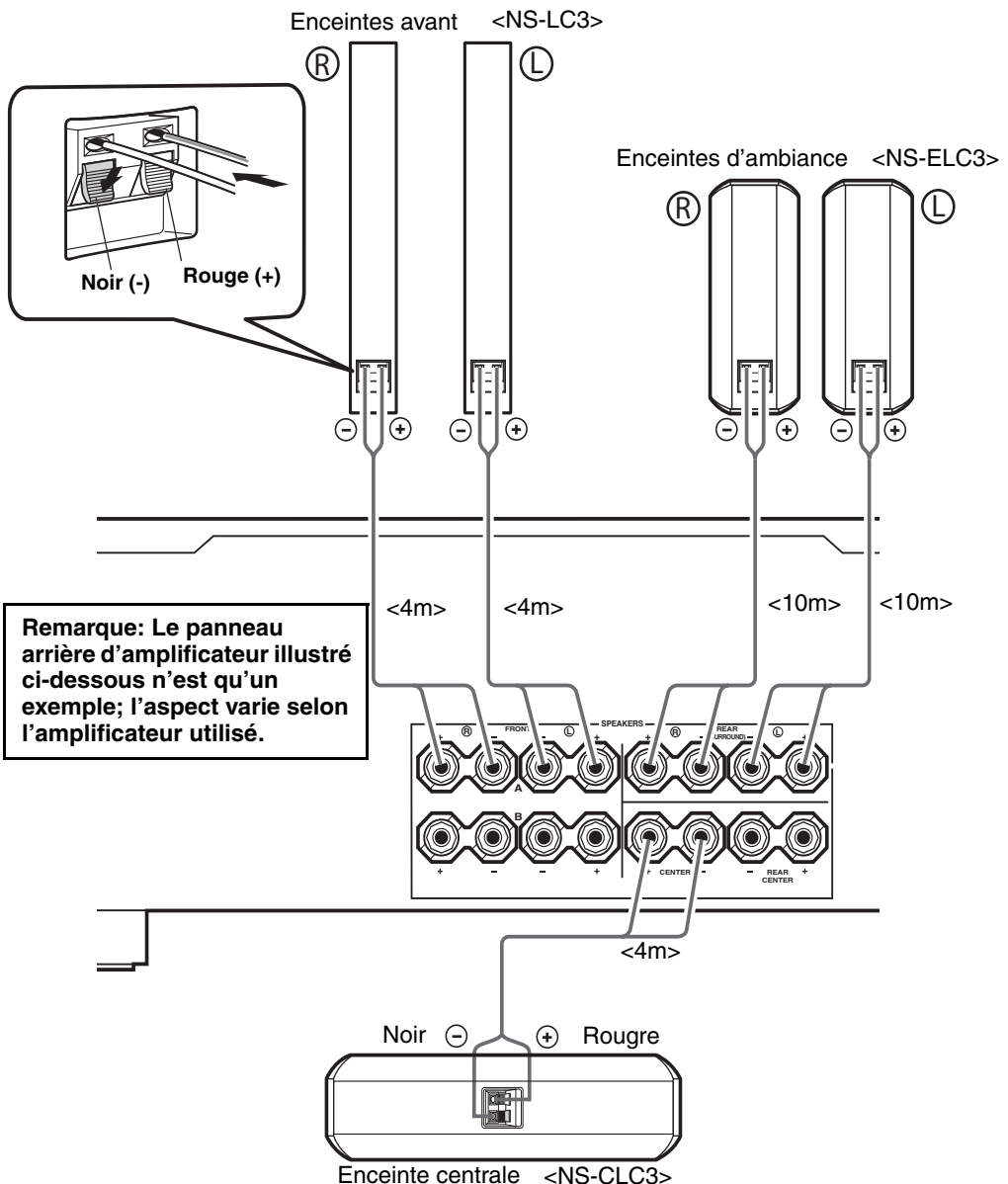
■ Préparation des câbles d'enceinte

Retirer précautionneusement 10-15 mm de la gaine d'isolation aux deux extrémités des câbles d'enceinte, et torsader les parties dénudées comme suit.



Remarques:

- S'assurer que les fils dénudés n'entrent pas en contact, car il y a risque d'endommager l'enceinte et l'amplificateur.
- Raccorder une enceinte aux bornes de gauche sur l'amplificateur, et l'autre enceinte aux bornes de droite, en s'assurant que la polarité (+, -) n'est pas inversée. Le son ne sera pas naturel et le rendu des graves sera insuffisant si vous raccordez une enceinte en inversant la polarité.



Caractéristiques Techniques

Enceinte avant

NS-LC3

Type..... Système acoustique à suspension,
2 voies et blindage magnétique
Pilote Tweeter à dôme symétrique de 2,2 cm
Woofers à cône de 7 cm x 4
Impédance 6 Ω
Réponse en fréquence 85 Hz à 20 kHz
Puissance d'entrée nominale.....30 W
Puissance d'entrée maximale.....100 W
Sensibilité..... 87 dB/2,83 V/m
Fréquence de recouvrement7 kHz
Dimensions (avec le pied d'enceinte)
(L x H x P) 230 x 1090 x 230 mm
Poids..... 5,6 kg

Enceinte centrale

NS-CLC3

Type..... Système acoustique à suspension,
2 voies et blindage magnétique
Pilote Tweeter à dôme symétrique de 2,2 cm
Woofers à cône de 7 cm x 2
Impédance 6 Ω
Réponse en fréquence 120 Hz à 20 kHz
Puissance d'entrée nominale.....20 W
Puissance d'entrée maximale.....50 W
Sensibilité..... 85 dB/2,83 V/m
Fréquence de recouvrement7 kHz
Dimensions (avec le pied d'enceinte)
(L x H x P) 240 x 85 x 109 mm
Poids..... 1,1 kg

Enceinte arrière

NS-ELC3

Type..... Système acoustique à suspension,
2 voies et blindage magnétique
Pilote Tweeter à dôme symétrique de 2,2 cm
Woofers à cône de 7 cm x 2
Impédance 6 Ω
Réponse en fréquence 120 Hz à 20 kHz
Puissance d'entrée nominale.....20 W
Puissance d'entrée maximale.....50 W
Sensibilité..... 85 dB/2,83 V/m
Fréquence de recouvrement7 kHz
Dimensions (avec le pied d'enceinte)
(L x H x P) 85 x 240 x 109 mm
Poids..... 1,1 kg

* Les caractéristiques techniques sont
modifiables sans préavis aux fins
d'amélioration.

NS-PLC3

HOME CINEMA 5ch SPEAKER PACKAGE

Vielen Dank für Ihre Entscheidung zu einem Lautsprechersystem von Yamaha.

- Bei den Modellen NS-PLC3 handelt es sich um Lautsprechersätze, die aus den in der Tabelle aufgeführten Komponenten bestehen.

NS-PLC3	• Center-Lautsprecher	NS-CLC3 x 1
	• Front-Lautsprecher	NS-LC3 x 2
	• Surround-Lautsprecher	NS-ELC3 x 2

- Der Lautsprecher NS-CLC3 ist für die Verwendung als Center-Lautsprecher in einem Surround-Sound-System ausgelegt.
- Die Lautsprecher NS-LC3 sind für die Verwendung als Frontlautsprechern in einem Surround-Sound-System ausgelegt.
- Die Lautsprecher NS-ELC3 sind für die Verwendung als Surround-Lautsprecher in einem Surround-Sound-System ausgelegt.

Zur beachtung

■ Lesen Sie diese Informationen, bevor Sie die Lautsprecher verwenden:

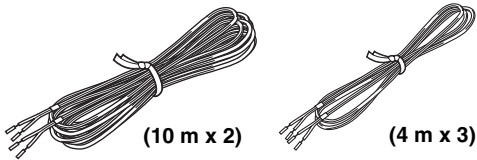
- Bitte lesen Sie diese Bedienungsanleitung sorgfältig durch, damit die beste Geräteleistung gewährleistet werden kann. Heben Sie die Bedienungsanleitung auf, um auch später noch nachschlagen zu können.
- Die Lautsprecher an einem kühlen, trockenen und sauberen Platz aufstellen – entfernt von Fenstern, Wärmequellen, Erschütterungen, Staub, Feuchtigkeit und Kälte. Entfernt von elektrischen Störquellen (Transformatoren, Motoren) aufstellen. Um Brand- und Stromschlaggefahr zu vermeiden, dürfen die Boxen keine Spritzer von Flüssigkeiten abkommen.
- Um ein Verziehen oder Verfärben des Gehäuses zu verhindern, sollten Sie die Lautsprecher nicht in direktem Sonnenlicht oder an Orten aufstellen, an denen eine hohe Luftfeuchtigkeit herrscht.
- Folgende Gegenstände dürfen nicht auf die Boxen gestellt werden:
 1. Glas, Porzellan usw.
Wenn Glas o.ä. durch Vibrationen herunterfällt und zerbricht, besteht die Gefahr von Verletzungen.
 2. Eine brennende Kerze usw.
Wenn eine Kerze durch Vibrationen herunterfällt, besteht die Gefahr von Bränden oder Verletzungen.
 3. Ein Gefäß mit Wasser
Wenn ein Gefäß mit Wasser durch Vibrationen herunterfällt, besteht die Gefahr von Schäden am Gerät und/oder elektrischen Schlägen.
- Stellen Sie das Gerät nicht dort auf, wo Wassertropfen usw. in das Gerät gelangen können. Dadurch kann ein Brand, ein Geräteschaden und/oder Personenschäden verursacht werden.
- Stellen Sie die Lautsprecher nicht dort auf, wo sie leicht umfallen oder wo Gegenstände auf sie fallen könnten. Ein stabiler Aufstellungsort trägt auch zu einer besseren Tonwiedergabe bei.
- Eine sichere Aufstellung oder Installation liegt in der Verantwortung des Besitzers. YAMAHA kann keine Verantwortung für Unfälle oder Schäden übernehmen, die durch unsachgemäße Aufstellung oder falsches Anschließen der Lautsprecher verursacht werden.
- Wenn Verzerrung auftritt, müssen Sie die Lautstärke des Verstärkers sofort verringern. Achten Sie darauf, dass die Eingangsleistung die angegebene Höchstleistungsleistung nicht überschreitet, da anderenfalls die Lautsprecher beschädigt werden.
- Versuchen Sie nicht, den Boxenständer mit chemischen Lösungsmitteln zu reinigen, da diese zu einer Beschädigung der Oberfläche führen könnten. Verwenden Sie zur Reinigung ein sauberes, trockenes Tuch.
- Versuchen Sie weder, die Lautsprecher zu modifizieren noch zu reparieren. Kontaktieren Sie einen qualifizierten YAMAHA-Kundendienst, wenn eine Reparatur erforderlich sein sollte. Das Gehäuse darf unter keinen Umständen geöffnet werden.

Anmerkung:

Diese Box ist magnetisch geschirmt. Wenn Sie sie in die Nähe eines Fernsehers stellen, könnte der Empfang jedoch gestört werden. Stellen Sie die Box dann woanders auf.

Verpackung Inhalt

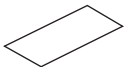
- Lautsprecher-Kabel



- Stand x 2



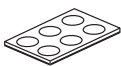
- Doppelseitiges Klebeband x 2



- Halterungen x 2



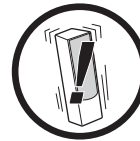
- Rutschfeste Kissen
(Für Surround-Lautsprecher)



(1 Satz : 6 Stück)

Vorsichtshinweise für die Aufstellung der Lautsprecher

Der Lautsprecher ist so konstruiert, dass sich sein Hauptgewicht in seinem oberen Bereich befindet; aus diesem Grunde ist er anfällig für ein Umkippen, wenn nicht die notwendige Sorgfalt bei der Absicherung seiner Stabilität aufgewandt wird. Falls der Lautsprecher umkippt, könnte dies zu einer Beschädigung des Lautsprechers oder zu Personenschäden (sogar mit Todesfolge) führen und/oder persönliches Eigentum könnte Schaden nehmen.



■ Zur sicheren und ordnungsgemäßen Verwendung des Lautsprechers:

- Stellen Sie den Lautsprecher an einem Ort auf, der solide, eben, glatt und niedrig (in Bezug auf den Boden) ist.
- Wenn Sie den Lautsprecher bewegen oder Gegenstände an seiner Seite anlehnen, achten Sie bitte darauf, dass Sie die Seite des Lautsprechers nicht anschieben oder Druck darauf ausüben.
- Setzen Sie sich nicht auf den Lautsprecher und platzieren Sie keinerlei Gegenstände darauf.

Vibrationen oder Stöße, die mit Erdbeben in Zusammenhang stehen, und andere Erscheinungen oder Aktivitäten könnten dazu führen, dass der Lautsprecher umfällt. Aus Sicherheitsgründen wird deshalb empfohlen, im Handel erhältliche Produkte zu verwenden, die die Stabilität des Lautsprechers erhöhen (beispielsweise Metallpassen oder Ketten usw.).

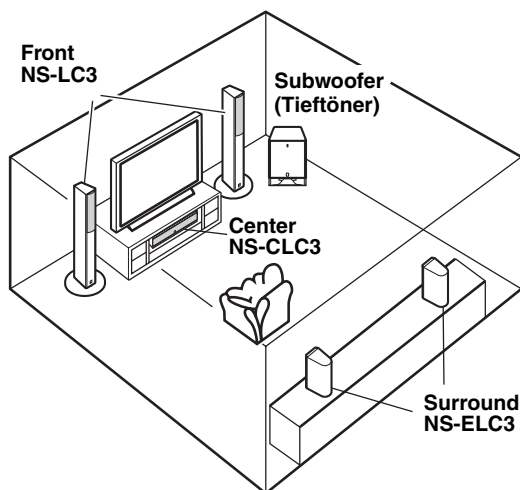
Aufstellen der Lautsprecher

Stellen Sie die Lautsprecher auf einer festen, erschütterungsfreien Fläche auf.

■ Verwendung als Frontlautsprecher in einer Surround Sound Anlage

Stellen Sie die Lautsprecher seitlich von Ihrem Fernsehgerät auf. Die Positionierung dieser Lautsprecher ist wichtig, da sie einen festen Anker für das Klangbild bieten. Sie sollten so aufgestellt werden, dass sie sich ungefähr in Ohrhöhe des Hörers befinden, und zwar gleich weit vom Fernsehgerät entfernt.

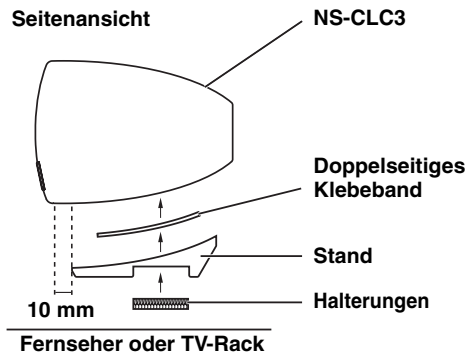
Das folgende Diagramm zeigt das empfohlene Lautsprecher-Layout.



■ Aufstellung des Center-Lautsprechers NS-CLC3

Stellen Sie den Lautsprecher in stabiler Position auf dem Fernsehgerät oder in einem TV-Rack ab.

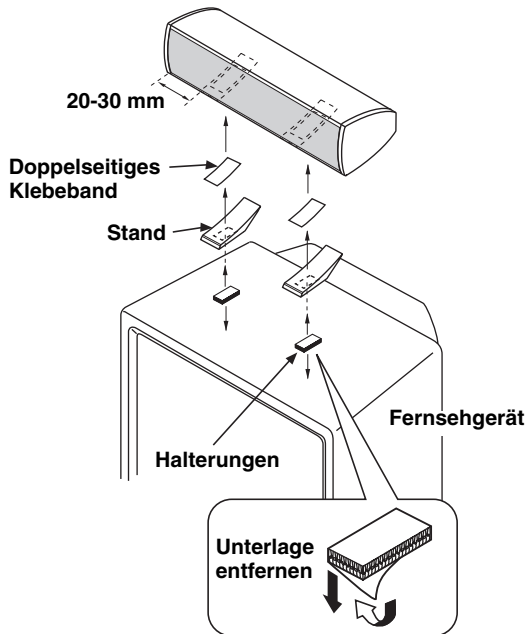
Anbringen des Standes



1. Entscheiden Sie sich für die Aufstellungsposition des Lautsprechers.
2. Bringen Sie das doppelseitige Klebeband an der Unterseite des Lautsprechers an.
3. Bringen Sie den im Lieferumfang enthaltenen Stand 10 mm von der Ecke der Unterseite des Lautsprechers an.

■ Beim Aufstellen des Lautsprechers auf dem Fernsehgerät

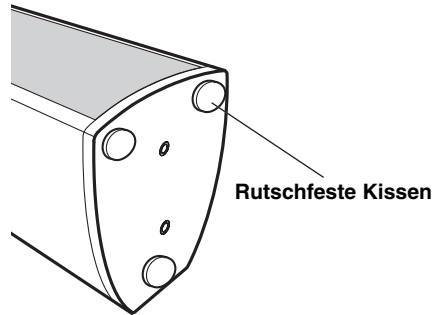
Um zu verhindern, dass der Lautsprecher zu Boden fällt, befestigen Sie die mitgelieferten Halter an zwei Stellen sowohl auf der Unterseite des Lautsprechers als auch auf der Oberseite des Fernsehgerätes.



Hinweise:

- Stellen Sie den Lautsprecher nicht auf einem Fernsehgerät auf, dessen Oberseite kleiner als die Unterseite des Lautsprechers ist. Anderenfalls kann er zu Boden fallen und Verletzungen verursachen.
- Stellen Sie den Lautsprecher nicht auf einem Fernsehgerät auf, dessen Oberseite schräg ist.
- Berühren Sie die Klebeflächen nicht, nachdem Sie den Aufkleber abgezogen haben, da die Haftungsstärke dadurch geschwächt wird.
- Reinigen Sie die Oberflächen, auf denen der Halter angeklebt werden soll, gründlich. Beachten Sie bitte, dass die Haftungsstärke reduziert wird, falls die Oberfläche verschmutzt, ölig oder nass ist, und dass der Center Lautsprecher bei verminderter Haftung zu Boden fallen kann.

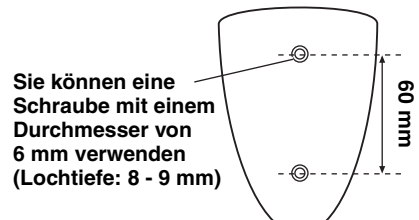
■ Aufstellen des Surround-Lautsprechers NS-ELC3



- Bringen Sie die rutschfesten Kissens an der Unterseite jedes Lautsprechers an, und stellen Sie diese danach auf ebenen, harten Unterlageflächen ab.
- Die Verwendung der rutschfesten Kissens verhindert ein Verrutschen der Lautsprecher bei Vibrationen und stabilisiert die Qualität des erzeugten Sounds.

Hinweis:

Sie können auch die Schraubenlöcher auf der Unterseite des NS-ELC3 verwenden, um die Lautsprecher an im Fachhandel erhältlichen Lautsprecherständern zu installieren.



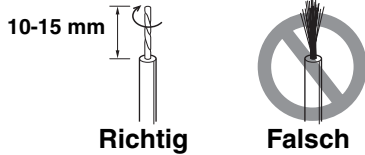
- Lesen Sie bitte die Bedienungsanleitung des Lautsprecherständers, bevor Sie den Lautsprecher auf einem Ständer aufstellen.

Anschließen Ihrer Lautsprecher

Schalten Sie Ihren Verstärker oder Receiver immer aus, bevor Sie irgendwelche Anschlüsse durchführen.

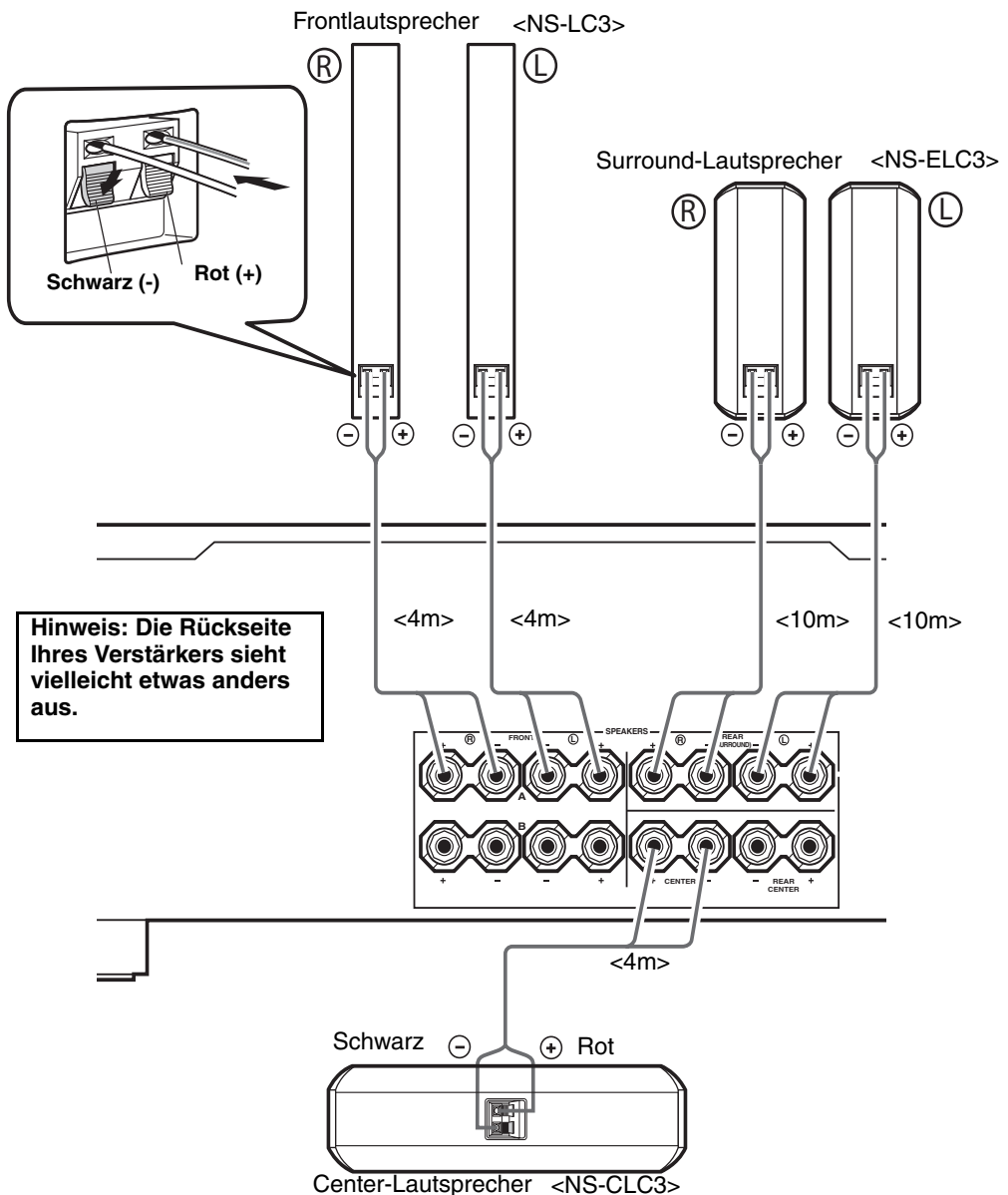
■ Vorbereiten Ihrer Lautsprecherkabel

Entfernen Sie vorsichtig 10-15 mm der Isolierung von beiden Enden Ihrer Lautsprecherkabel, und verdrehen Sie die blanken Drähte fest, wie gezeigt.



Hinweise:

- Achten Sie darauf, dass sich die blanken Drähte nicht berühren, da dadurch der Lautsprecher und der Verstärker beschädigt werden könnten.
- Schließen Sie einen Lautsprecher an die linken Klemmen Ihres Verstärkers an und den anderen Lautsprecher an die rechten Klemmen, wobei Sie darauf achten, die Polarität (+, -) nicht zu vertauschen. Falls ein Lautsprecher mit verkehrter Polarität angeschlossen wird, klingt die Tonwiedergabe unnatürlich und der Bass fehlt.



Hinweis: Die Rückseite Ihres Verstärkers sieht vielleicht etwas anders aus.

Technische Daten

Front-Lautsprecher

NS-LC3

TypZweiweg-Lautsprecher mit akustischer
Aufhängung und magnetischer Abschirmung
Treiber..... 2,2 cm ausbalancierter
Domehochtonlautsprecher
7 cm Konus-Tieftöner x 4
Impedanz..... 6 Ω
Frequenzgang..... 85 Hz bis 20 kHz
Nenningangsleistung.....30 W
Maximale Belastbarkeit100 W
Empfindlichkeit..... 87 dB/2,83 V/m
Übernahmefrequenz.....7 kHz
Abmessungen (mit dem Ständer)
(B x H x T)..... 230 x 1090 x 230 mm
Gewicht 5,6 kg

Center-Lautsprecher

NS-CLC3

TypZweiweg-Lautsprecher mit akustischer
Aufhängung und magnetischer Abschirmung
Treiber..... 2,2 cm ausbalancierter
Domehochtonlautsprecher
7 cm Konus-Tieftöner x 2
Impedanz..... 6 Ω
Frequenzgang..... 120 Hz bis 20 kHz
Nenningangsleistung.....20 W
Maximale Belastbarkeit50 W
Empfindlichkeit..... 85 dB/2,83 V/m
Übernahmefrequenz..... 7 kHz
Abmessungen (mit dem Ständer)
(B x H x T)..... 240 x 85 x 109 mm
Gewicht 1,1 kg

Surround-Lautsprecher

NS-ELC3

TypZweiweg-Lautsprecher mit akustischer
Aufhängung und magnetischer Abschirmung
Treiber..... 2,2 cm ausbalancierter
Domehochtonlautsprecher
7 cm Konus-Tieftöner x 2
Impedanz..... 6 Ω
Frequenzgang..... 120 Hz bis 20 kHz
Nenningangsleistung20 W
Maximale Belastbarkeit50 W
Empfindlichkeit..... 85 dB/2,83 V/m
Übernahmefrequenz.....7 kHz
Abmessungen (mit dem Ständer)
(B x H x T)..... 85 x 240 x 109 mm
Gewicht 1,1 kg

* Technische Daten können infolge von
Produktverbesserungen ohne Ankündigung
geändert werden.

NS-PLC3

家庭影院 5 声道音箱组合

多谢您选择 Yamaha 扬声器系统。

- NS-PLC3 是由表中所示的成员组成的扬声器套件。

NS-PLC3	• 中央扬声器	NS-CLC3 x 1
	• 前方扬声器	NS-LC3 x 2
	• 环绕声扬声器	NS-ELC3 x 2

- NS-CLC3 扬声器可作为环绕声系统的中央扬声器。
- NS-LC3 扬声器套件可作为环绕声系统的前方扬声器。
- NS-ELC3 扬声器套件可作为环绕声系统的环绕声扬声器。

注意事项

■ 操作本装置前敬请阅读：

- 为了得到最好的操作，请仔细阅读本使用说明书。请妥善保存本说明书，以备以后查阅。
- 请在凉爽、干燥、清洁的地方安装本装置。应远离窗口、热源，避免在振动过大、灰尘过多、湿气过重和温度过低的地方使用，以及远离嗡嗡声源（变压器及马达）。为了避免火灾或触电，请不要将扬声器置于水可能滴落或飞溅的场所。
- 为了避免外壳翘曲或退色，不要将扬声器置于直射日光之下或过于潮湿的环境。
- 在本机之上，请不要堆放以下物品：
 1. 玻璃、陶瓷等。
如果玻璃等因振动而倒下和打碎，有可能使人体受到伤害。
 2. 燃烧的蜡烛等。
如果蜡烛因振动而倒下，有可能引起火灾和使人体受到伤害。
 3. 装有水的容器。
如果容器因振动而倒下或水溢出来，有可能使装置受到损坏，并引起触电。

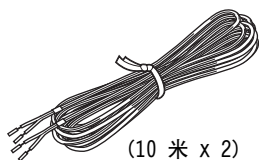
- 请勿将本装置放置在有奢物例如水滴落下的地方，否则可能导致火灾，破坏装置和/或使人体受到伤害。
- 不要把扬声器放置在有可能被撞翻或被其他落体击中的地方。安定的放置场所是好音质的必需条件。
- 安全的放置和安装是用户自己应负的责任。YAMAHA 对于扬声器的不妥当放置和安装所引起事故不负任何责任。
- 不论何时，一旦听到声音失真，请立即将放大器的音量调低。请确认输入功率不大于指定的最大功率。
- 不要使用化学溶剂清洗扬声器，以免损坏其表面涂层。请使用清洁的干布匹。
- 不要试图改装或修理扬声器。如果需要服务，请与 YAMAHA 的服务人员联系。任何时候都不要打开壳体。

注意：

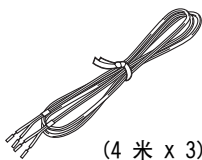
虽然本机采用磁屏蔽设计，但若摆放位置与电视机过于接近，则仍可能影响电视的画面色彩。在此情况下，把本机搬离电视机。

附件

- 扬声器连线



(10 米 x 2)

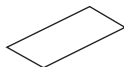


(4 米 x 3)

- 支架 x 2



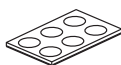
- 双面涂层胶带 x 2



- 片状扣件 x 2



- 防滑垫片 (用于环绕声扬声器)



(1 套 : 6 件)

安放时的注意事项

本扬声器的结构特点是重量聚集在顶部。所以，如果缺乏必要的平衡措施就很容易翻倒。如果翻倒，则首先会损坏扬声器自身，也可能造成人员的伤害（甚至死亡）和 / 或其他财产的损害。



■ 为了安全而妥当地放置扬声器：

- 扬声器安放的地点必须稳固、水平、平整，而且低（相对于地板）。
- 在移动扬声器时不要在其侧面施加压力，也不能将其他物品斜靠扬声器侧面放置。
- 不要坐在扬声器的顶部，也不要在其顶部放置其他物品。

地震以及其他现象或活动造成的震动和摇晃会导致扬声器脱落。为了安全的缘故，建议使用市面出售的某些产品（金属紧固件或链条等）以加强扬声器的稳定性。

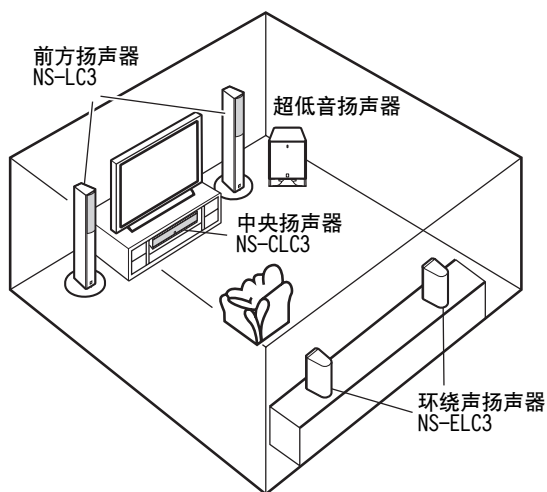
扬声器的设置

扬声器必须置于稳定的无震动表面。

■ 将扬声器置于环绕声系统

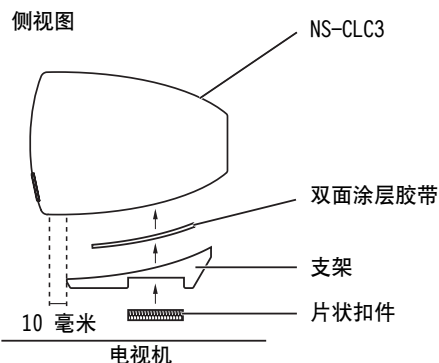
将扬声器置于电视机的两侧。扬声器为音响的反射提供了坚固的支撑点，所以，其位置非常重要。它们必须面向听音者，并与电视机等距。

建议使用下图所示的布局放置。



■ 放置中央扬声器 NS-CLC3

将扬声器置于电视机之上或置于电视机架之中，使其稳固。

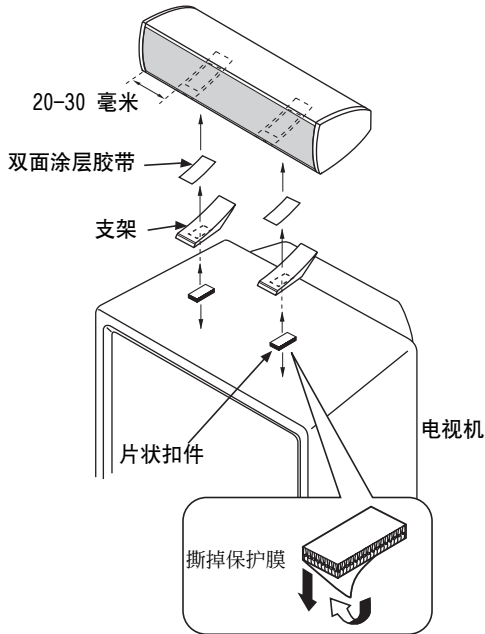


粘贴支架

1. 确定放置扬声器的位置。
2. 在扬声器的底部粘贴双面胶带。
3. 将附带的支架粘贴在扬声器底部距离角 10 毫米的地方。

■ 将中央扬声器置于电视机顶部

将附带的片状扣件粘贴到支架的底部。撕掉封条，将扬声器粘贴到电视机顶部。

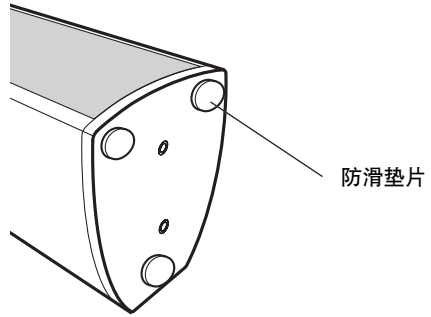


注意：

- 不要将扬声器放置在小于其底面的电视机的顶部。否则，扬声器会跌落并造成人身伤害。
- 不要将扬声器放置在倾斜的电视机上。
- 揭去粘结条的保护层之后，不要触摸其表面，因为这样会减弱其粘接力。
- 将粘帖粘结条的地方擦拭干净。如果表面不干净或有油污、潮湿等，会减弱粘接力，从而造成中央扬声器跌落。

■ 放置环绕声扬声器

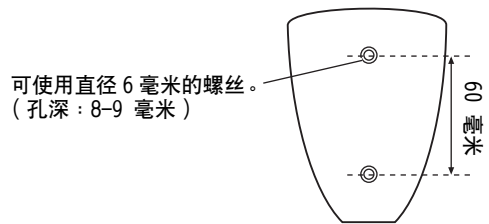
NS-ELC3



- 将防滑垫粘贴到各扬声器底部，然后将扬声器置于水平的硬地板上。
- 使用防滑垫片可以防止扬声器震动时产生的滑移，也可以使得扬声器的声音稳定。

注意：

你也可使用 NS-ELC3 底部的螺丝孔将扬声器安装在专用扬声器支架上（如果您不使用附送的安装支架。）



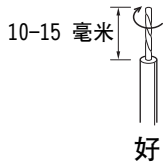
- 在安装之前，请参阅扬声器支架的使用说明书。

连接扬声器

在进行任何连接之前，请关闭放大器或接收机。

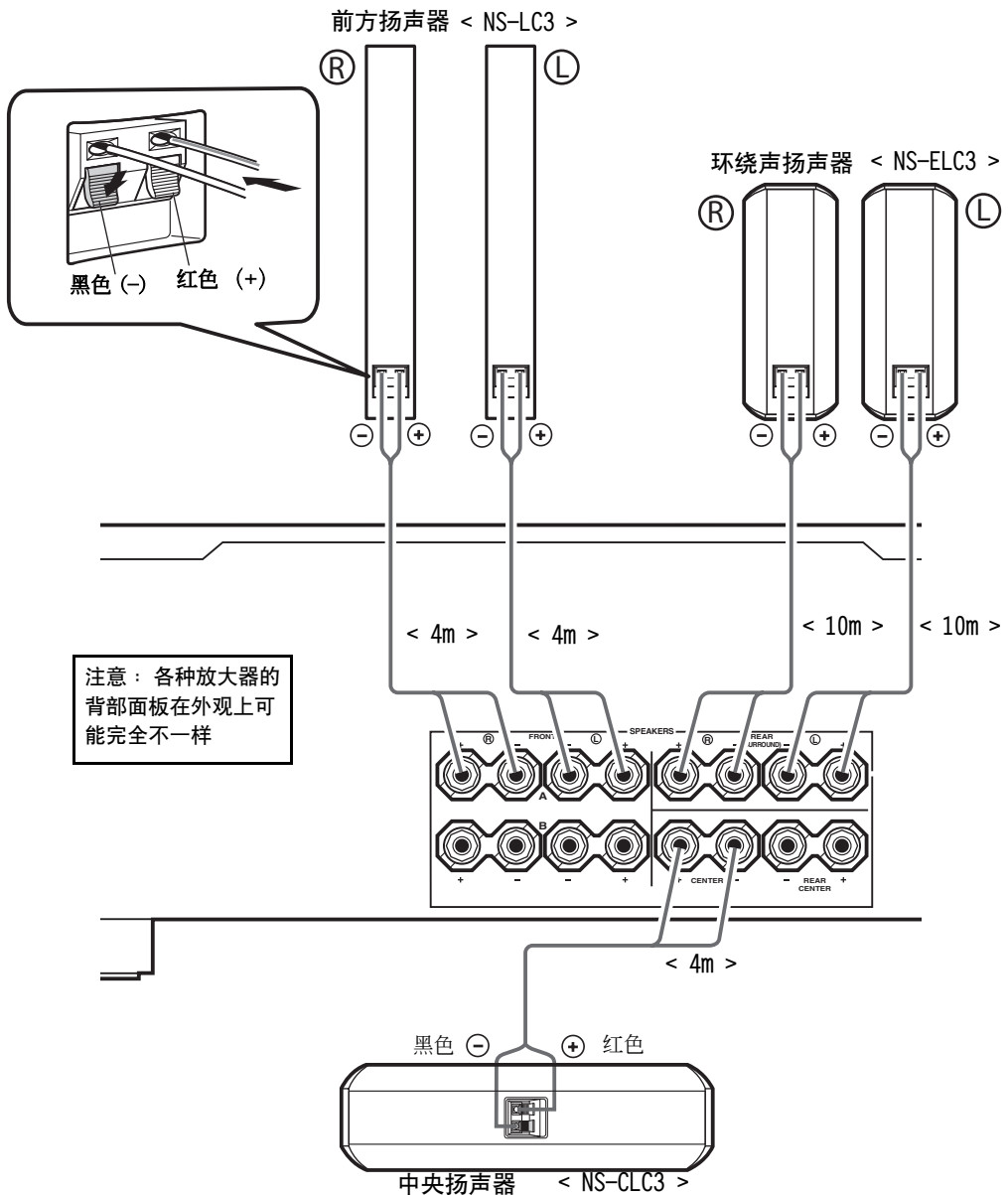
■ 准备扬声器导线

在扬声器导线的两端剥除约 10–15 毫米的绝缘皮，如图所示，将裸线拧紧。



注意：

- 请确认裸线之间不能互相接触，否则会损坏扬声器或放大器。
- 将一只扬声器连接到放大器的左端子，连接另一只到右端子。请注意不要将极性 (+, -) 搞错。如果一个扬声器的极性接反，声音听起来就会不自然或者缺乏低音。



中文

规格

前方扬声器

NS-LC3

类型 2-路声学支撑扬声器系统磁屏蔽型

驱动器 2.2 厘米平衡圆顶高音扬声器
7 厘米圆锥超低音扬声器 x 4

额定阻抗 6 欧姆

额定频率范围 85 Hz-20 kHz

额定噪声功率 15 瓦

长期最大功率 100 瓦

额定特性灵敏度级 87 dB/2.83 V/m

交差频率 7 kHz

外形尺寸 (包括支架)

(宽 x 高 x 长) .. 230 x 1090 x 230 厘米

重量 5.6 kg

中央扬声器

NS-CLC3

类型 2-路声学支撑扬声器系统磁屏蔽型

驱动器 2.2 厘米平衡圆顶高音扬声器
7 厘米厘米圆锥超低音扬声器 x 2

额定阻抗 6 欧姆

额定频率范围 120 Hz-20 kHz

额定噪声功率 10 瓦

长期最大功率 50 瓦

额定特性灵敏度级 85 dB/2.83 V/m

交差频率 7 kHz

外形尺寸 (包括支架)

(宽 x 高 x 长) 240 x 85 x 109 厘米

重量 1.1 kg

环绕声扬声器

NS-ELC3

类型 2-路声学支撑扬声器系统磁屏蔽型

驱动器 2.2 厘米平衡圆顶高音扬声器
7 厘米圆锥超低音扬声器 x 2

额定阻抗 6 欧姆

额定频率范围 120 Hz-20 kHz

额定噪声功率 10 瓦

长期最大功率 50 瓦

额定特性灵敏度级 85 dB/2.83 V/m

交差频率 7 kHz

外形尺寸 (包括支架)

(宽 x 高 x 长) 85 x 240 x 109 厘米

重量 1.1 kg

* 因为产品改良的缘故, 规格可能时有变更, 恕不另行通知。



© 2005 YAMAHA CORPORATION All rights reserved.

YAMAHA ELECTRONICS CORPORATION, USA 6660 ORANGETHORPE AVE., BUENA PARK, CALIF. 90620, U.S.A.
YAMAHA CANADA MUSIC LTD. 135 MILNER AVE., SCARBOROUGH, ONTARIO M1S 3R1, CANADA
YAMAHA ELECTRONIK EUROPA G.m.b.H. SIEMENSSTR. 22-34, 25462 RELINGEN BEI HAMBURG, GERMANY
YAMAHA ELECTRONIQUE FRANCE S.A. RUE AMBROISE CROIZAT BP70 CROISSY-BEAUBOURG 77312 MARNE-LA-VALLEE CEDEX02, FRANCE
YAMAHA ELECTRONICS (UK) LTD. YAMAHA HOUSE, 200 RICKMANSWORTH ROAD WATFORD, HERTS WD18 7GQ, ENGLAND
YAMAHA SCANDINAVIA A.B. J A WETTERGRENS GATA 1, BOX 30053, 400 43 VÄSTRA FRÖLUNDA, SWEDEN
YAMAHA MUSIC AUSTRALIA PTY, LTD. 17-33 MARKET ST., SOUTH MELBOURNE, 3205 VIC., AUSTRALIA

YAMAHA CORPORATION
Printed in China ◀ NS-PLC3-TG